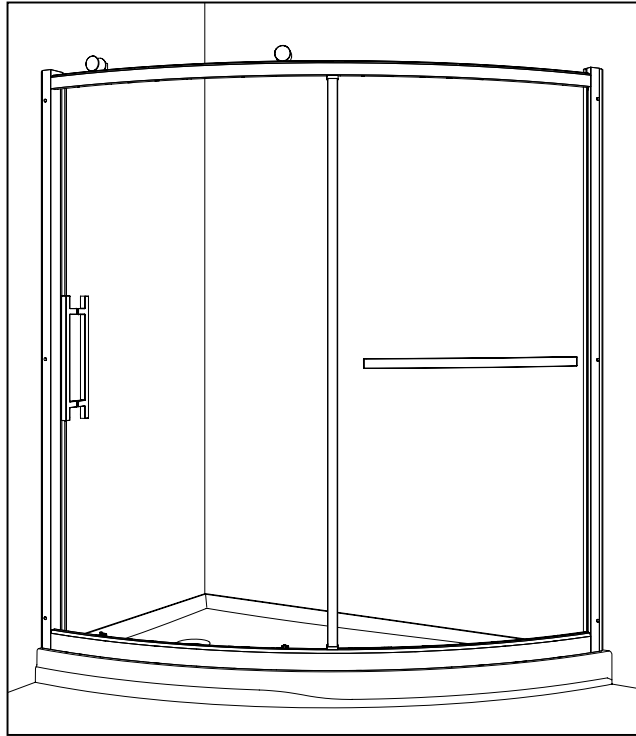
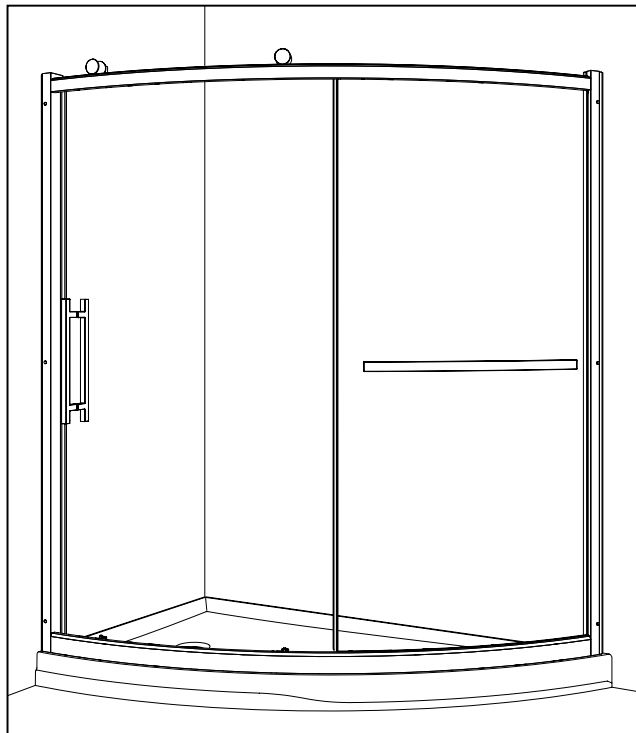


R014

With vertical column / Avec montant vertical



Without vertical column / Sans montant vertical



Please keep this manual and product code number for future reference and replacement parts ordering if necessary.

Veillez conserver ce manuel et le code de produit pour des références futures, et au besoin, la commande les pièces de rechange.

GENERAL INSTRUCTIONS

- Read this manual carefully and completely before proceeding.
- It is recommended that you wear safety glasses at all times during the installation.

En

INSTALLATION OVER CERAMIC TILES

- If your shower door is to be installed over ceramic tiles, the tiles should lay completely under the wall jamb.
- Silicone should be used to seal the gap where the ceramic tiles meet the fixed panel.

NOTICE

- Caulking: no sealant is required inside the shower, unless otherwise stated.
- Some models are equipped with clear sealing gaskets.

CARE FOR YOUR SHOWER DOOR

- Never use scouring powder pads or sharp instruments on metal pieces or glass panels. An occasional wiping down with a mild soap diluted in water is all that is needed to keep the panels and aluminum parts looking new.
- We recommend wiping the glass panels with a squeegee after each use.

Product specifications are subject to change without notice.

INSTRUCTIONS GÉNÉRALES

- *Lire attentivement et complètement le manuel d'installation avant de procéder.*
- *Il est recommandé de porter des lunettes de sécurité en tout temps lors de l'installation.*

Fr

INSTALLATION SUR LES TUILES EN CÉRAMIQUE

- *Si votre porte de douche doit être installée sur une bordure en céramique, le jambage doit reposer complètement sur cette dernière.*
- *Le calfeutrage doit être appliqué sur le côté extérieur de la douche où le panneau fixe rencontre la bordure en céramique.*

NOTE

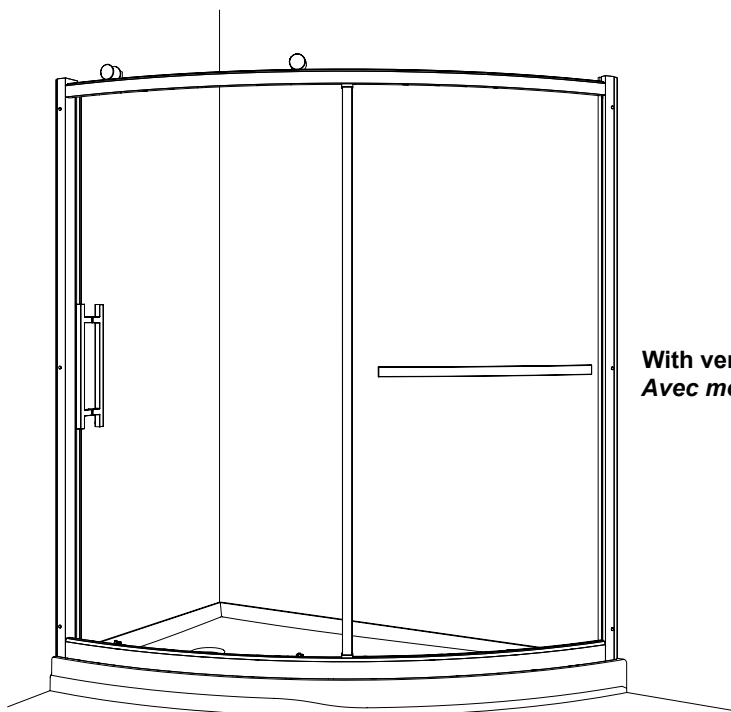
- *Calfeutrage: aucun scellant n'est nécessaire à l'intérieur de la douche.*
- *Certains modèles sont dotés de joints d'étanchéité clairs.*

L'ENTRETIEN DE VOTRE DOUCHE

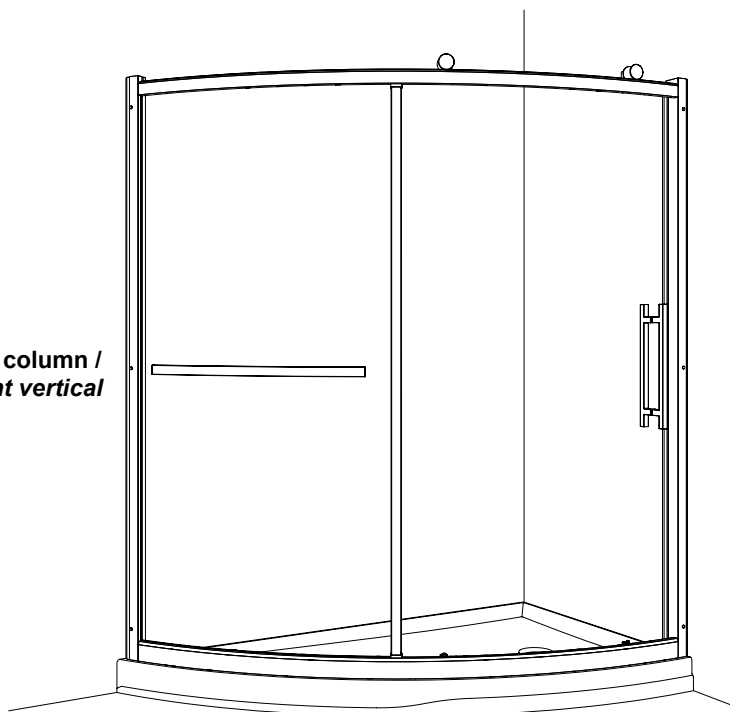
- *Ne jamais utiliser de poudre ou de tampon à récurer, ni d'instrument tranchant sur les parties en métal ou en verre. De temps à autre, il suffit de nettoyer la porte avec une solution d'eau et un détergent doux pour conserver l'aspect neuf des panneaux de verre et du cadre en aluminium.*
- *Nous recommandons de passer une raclette de douche sur les panneaux de verre après chaque utilisation.*

Des changements peuvent être apportés au produit sans préavis.

POSSIBLE CONFIGURATIONS / CONFIGURATIONS POSSIBLES

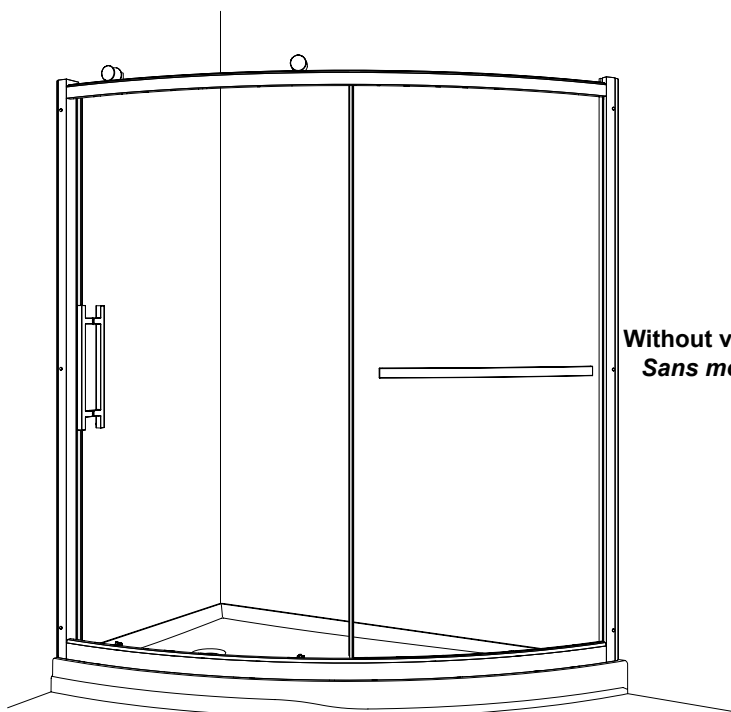


**With vertical column /
Avec montant vertical**

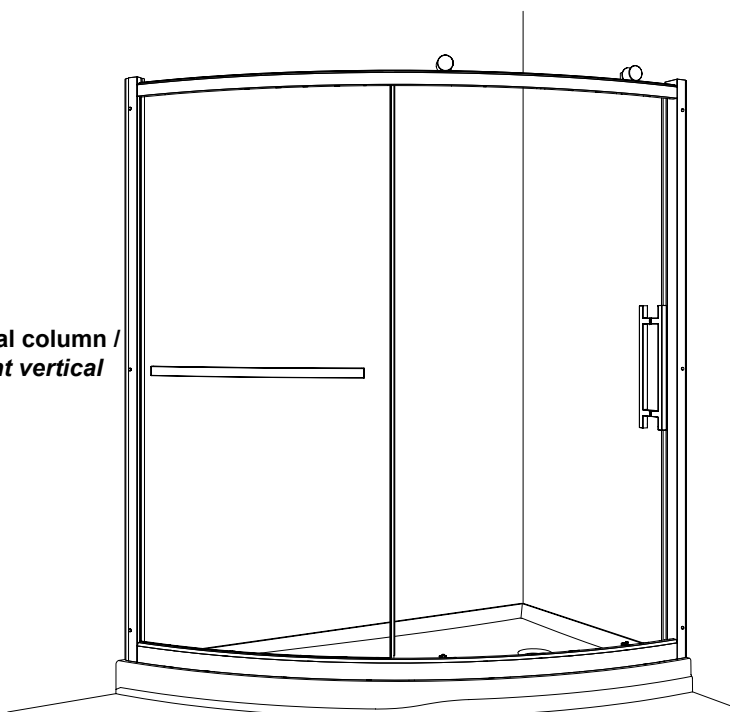


These configurations are shown in the installation.

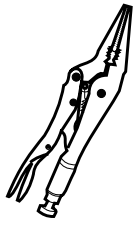
Ces configurations sont illustrées dans l'installation.



**Without vertical column /
Sans montant vertical**



TOOLS AND MATERIAL REQUIRED / OUTILS ET MATÉRIAUX REQUIS



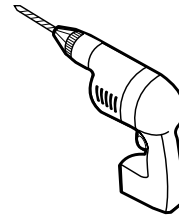
LONG NOSE LOCKING PLIERS (X2)
PINCE SERRE ÉTAU (X2)



SCREWDRIVER
TOURNEVIS



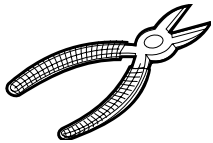
SCREWDRIVER
TOURNEVIS



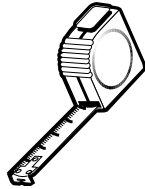
DRILL
PERCEUSE



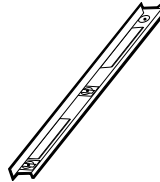
PENCIL
CRAYON



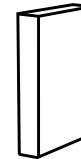
CUTTING PLIERS
PINCE COUPANTE



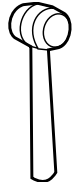
TAPE MEASURE
RUBAN À MESURER



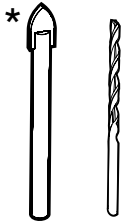
LEVEL
NIVEAU



BLOCK
BLOC



MALLET
MAILLET



1/4" & 1/8" DRILL BITS
MÈCHE 1/4" & 1/8"



SILICONE
SCELLANT



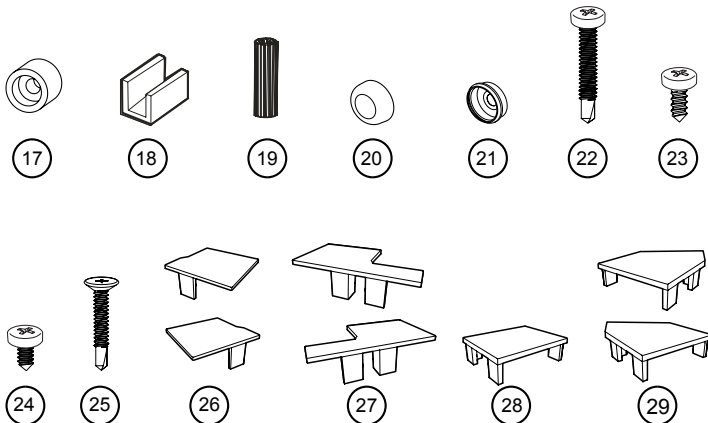
5/16" HEX NUT DRIVER
TOURNE-ÉCROU 5/16"

*** Use a 1/4" drill bit when drilling into ceramic tiles**

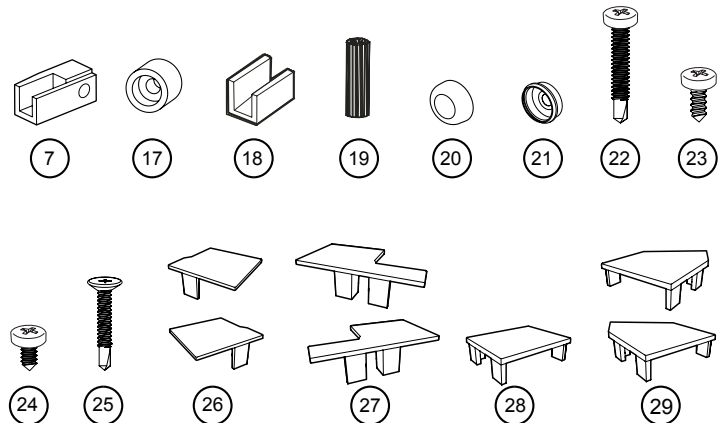
** Utiliser une mèche de 1/4" pour percer des tuiles en céramique.*

HARDWARE / QUINCAILLERIE

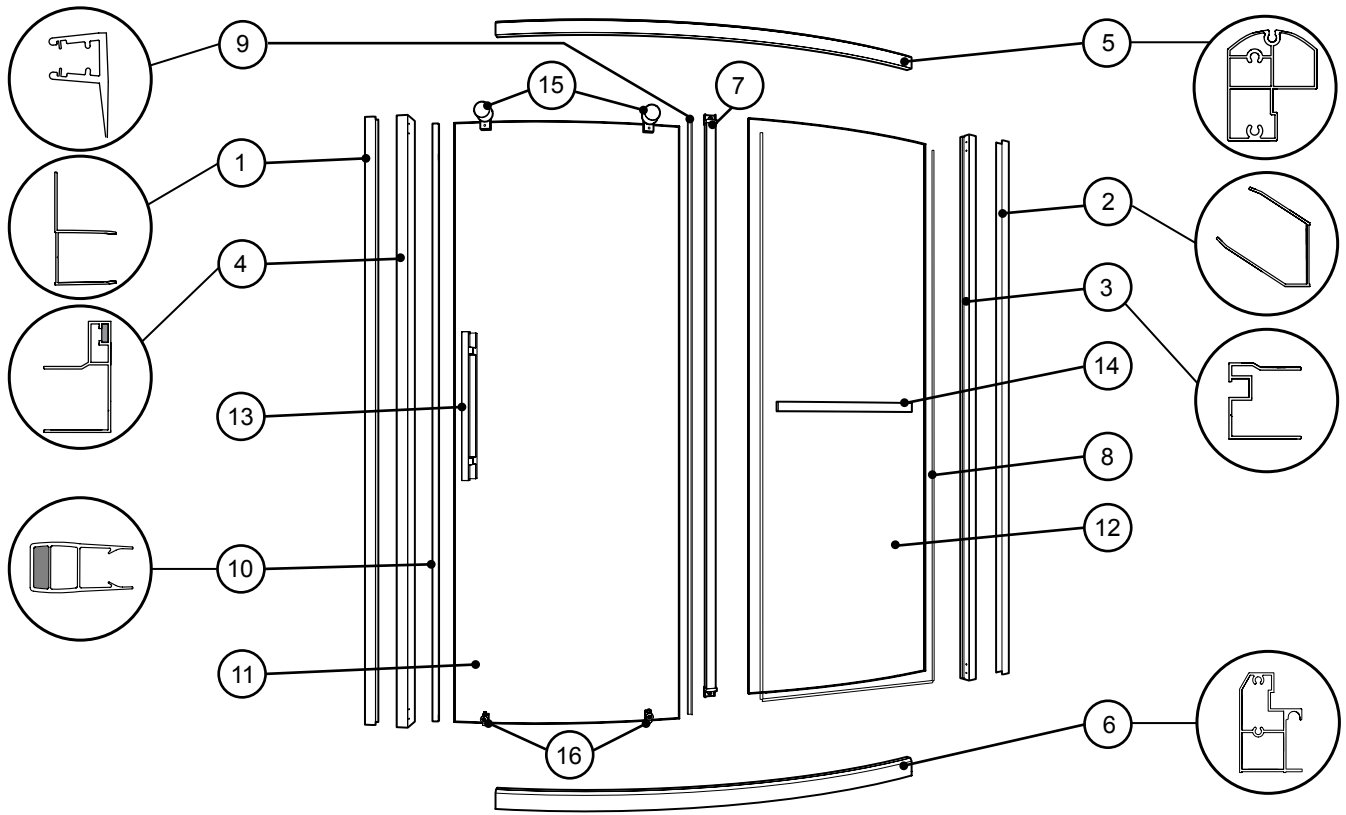
**With vertical column /
Avec montant vertical**



**Without vertical column /
Sans montant vertical**

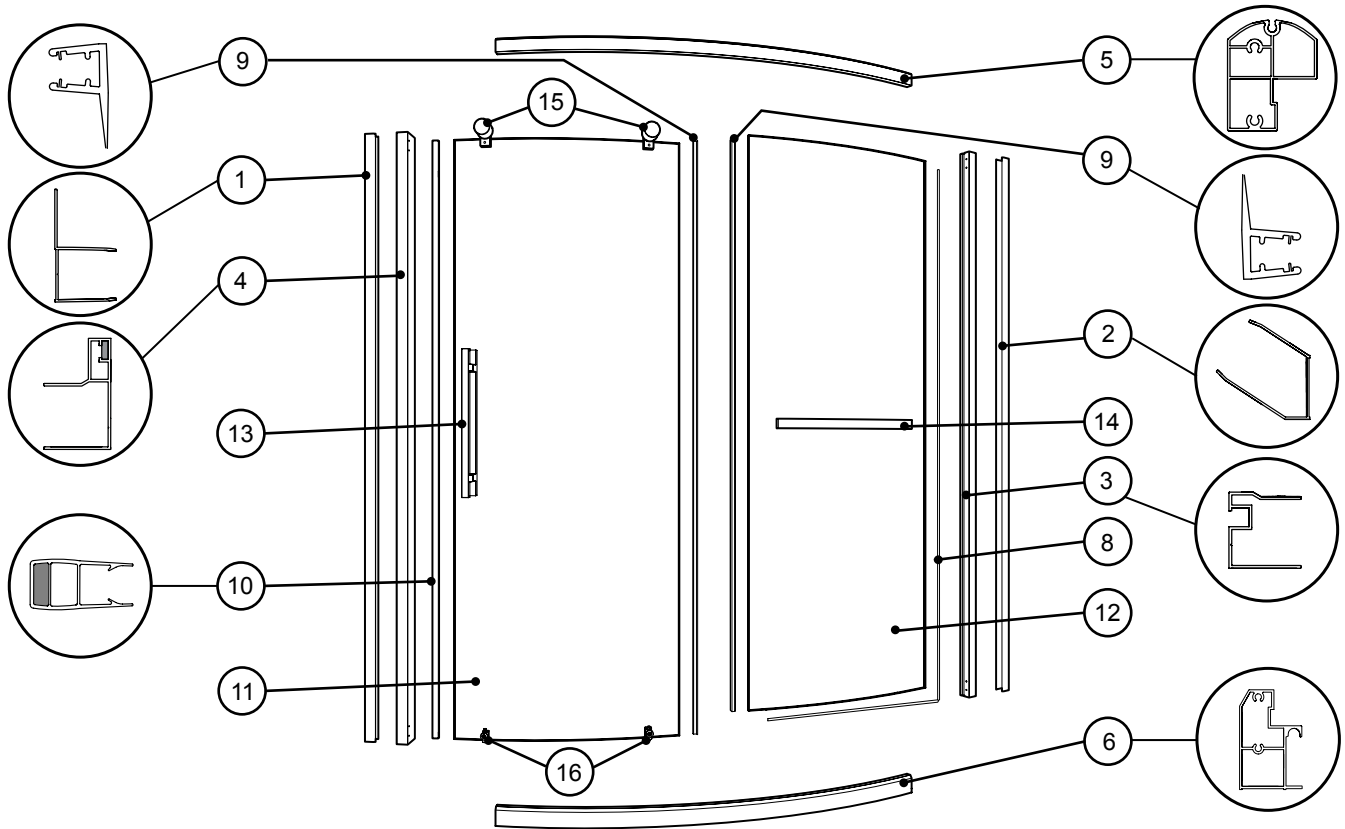


PARTS LISTING (with vertical column) / LISTE DES PIÈCES (avec montant vertical)

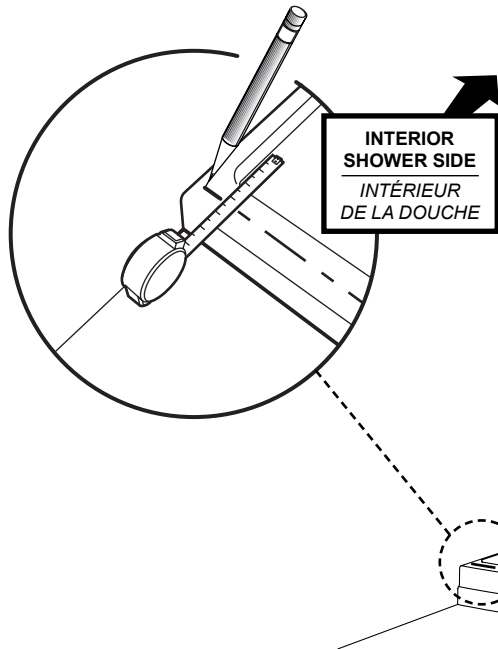


ITEM	PARTS AND HARDWARE / PIÈCES ET QUINCAILLERIE	QTY
1	WALL JAMB / JAMBAGE	1
2	ANGLED WALL JAMB / JAMBAGE EN ANGLE	1
3	EXPANDER / EXTENSEUR	1
4	MAGNETIC EXPANDER / EXTENSEUR MAGNÉTIQUE	1
5	TOP RAIL / RAIL SUPÉRIEUR	1
6	BOTTOM RAIL / RAIL INFÉRIEUR	1
7	VERTICAL COLUMN / MONTANT VERTICAL	1
8	EXTERIOR GASKET / JOINT EXTÉRIEUR	1
9	SIDE GASKET / JOINT LATÉRAL	1
10	MAGNETIC GASKET / JOINT MAGNÉTIQUE	1
11	DOOR PANEL / PANNEAU DE PORTE	1
12	FIXED PANEL / PANNEAU FIXE	1
13	HANDLE / POIGNÉE	1
14	TOWEL BAR / BARRE À SERVIETTE	1
15	TOP WHEEL / ROULETTE SUPÉRIEUR	2
16	BOTTOM WHEEL / ROULETTE INFÉRIEUR	2
17	STOPPER / BUTOIR	1
18	GLASS SUPPORT / SUPPORT DE VERRE	4
19	WALL PLUG / CHEVILLE	8
20	SCREW CAP / CAPUCHON COUVRE-VIS	10
21	BACK SCREW CAP / L'ARRIÈRE DU CAPUCHON COUVRE-VIS	10
22	PAN HEAD SELF DRILLING SCREW #M4-35 / VIS PAN AUTO-PERÇANTE #M4-35	16
23	PAN HEAD SCREW #M4-12 / VIS PAN #M4-12	1
24	PAN HEAD SELF DRILLING SCREW #M4-10 / VIS PAN AUTO-PERÇANTE #M4-10	6
25	FLAT HEAD SELF DRILLING SCREW #M4-20 / VIS À TÊTE PLATE AUTO-PERÇANTE #M4-20	2
26	COVER FOR THE EXPANDER / CAPUCHON POUR L'EXTENSEUR	1
27	COVER FOR THE MAGNETIC EXPANDER / CAPUCHON POUR L'EXTENSEUR MAGNÉTIQUE	1
28	COVER FOR THE WALL JAMB / CAPUCHON POUR LE JAMBAGE	1
29	COVER FOR THE ANGLED WALL JAMB / CAPUCHON POUR LE JAMBAGE EN ANGLE	1

PARTS LISTING (without vertical column) / LISTE DES PIÈCES (sans montant vertical)

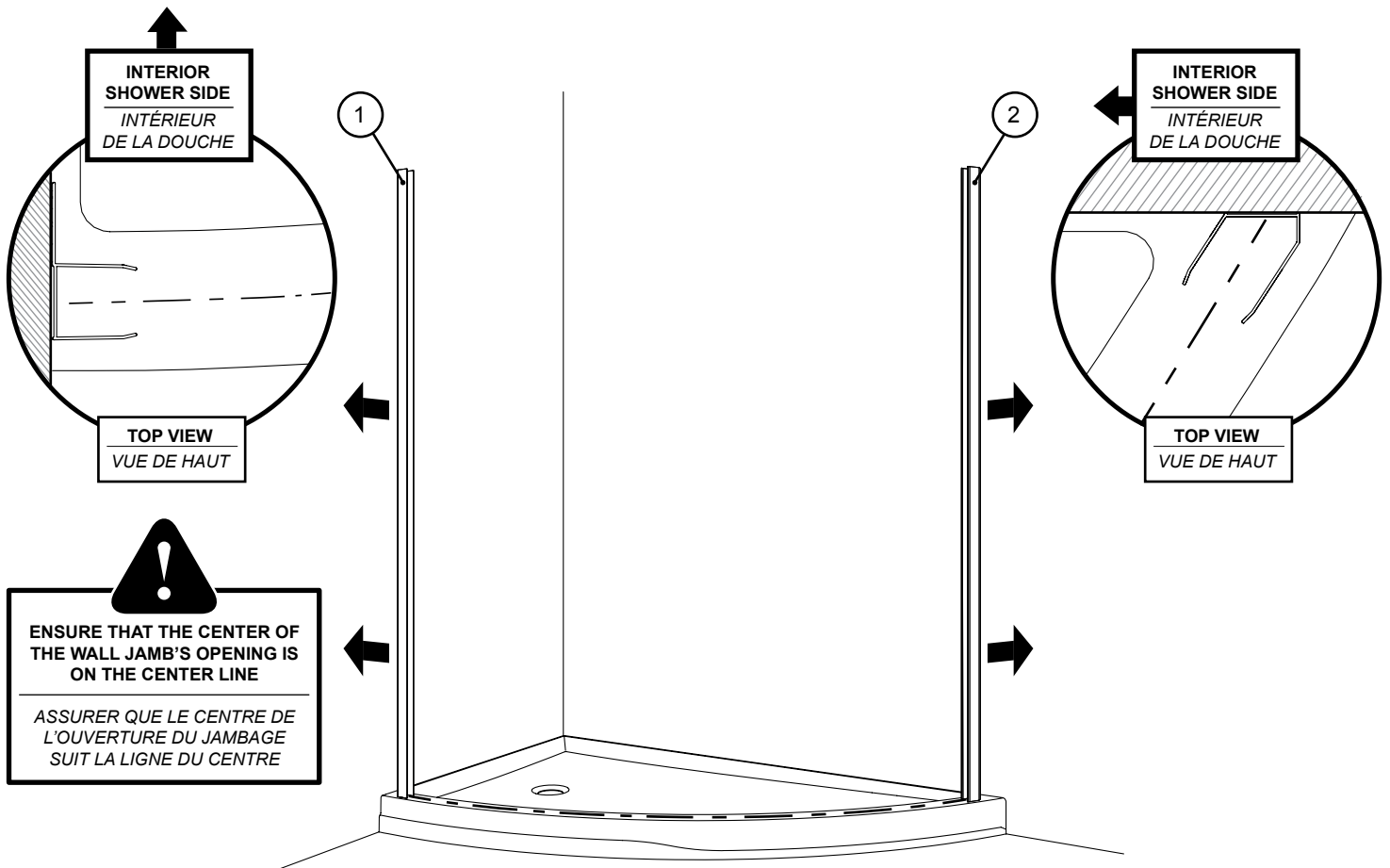


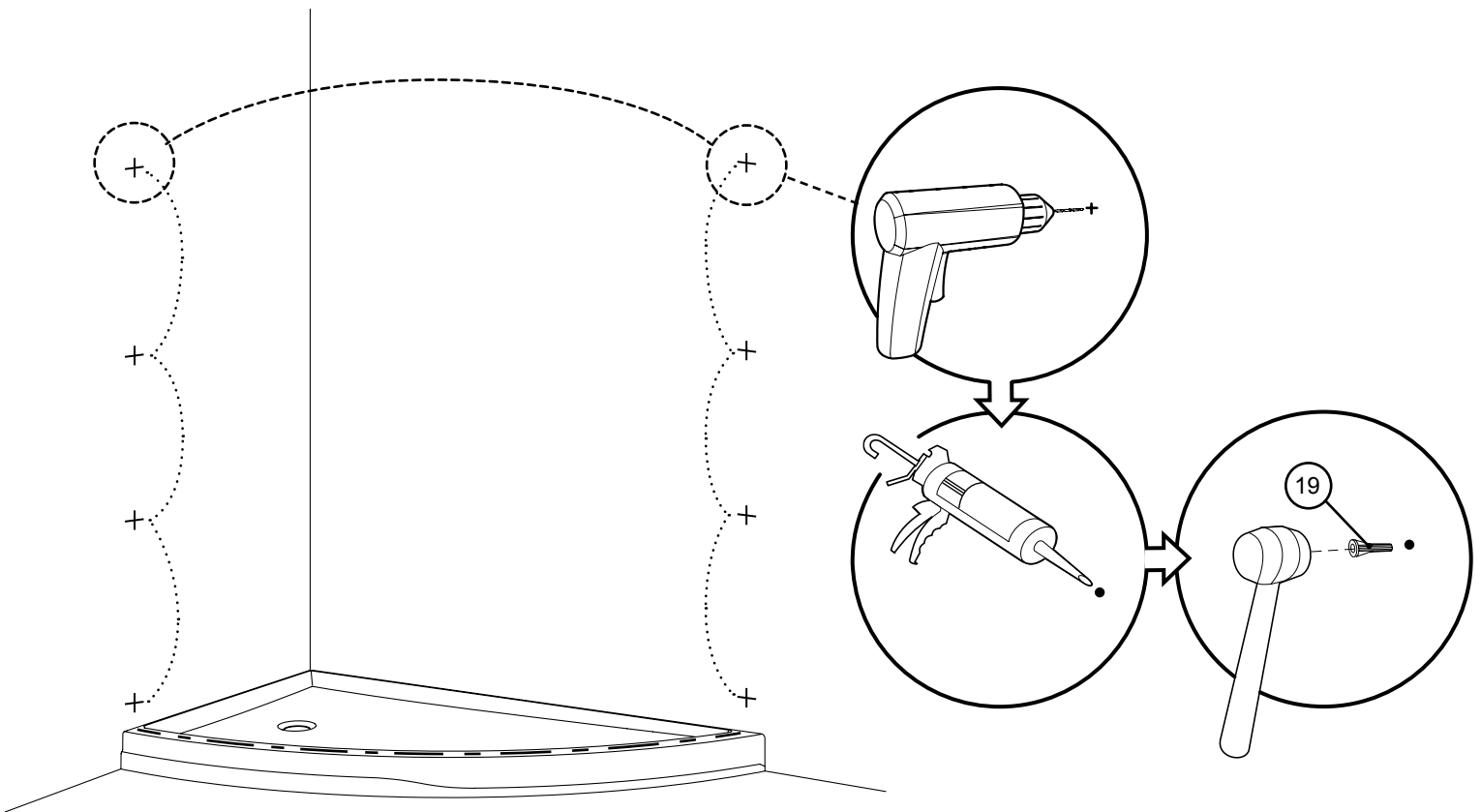
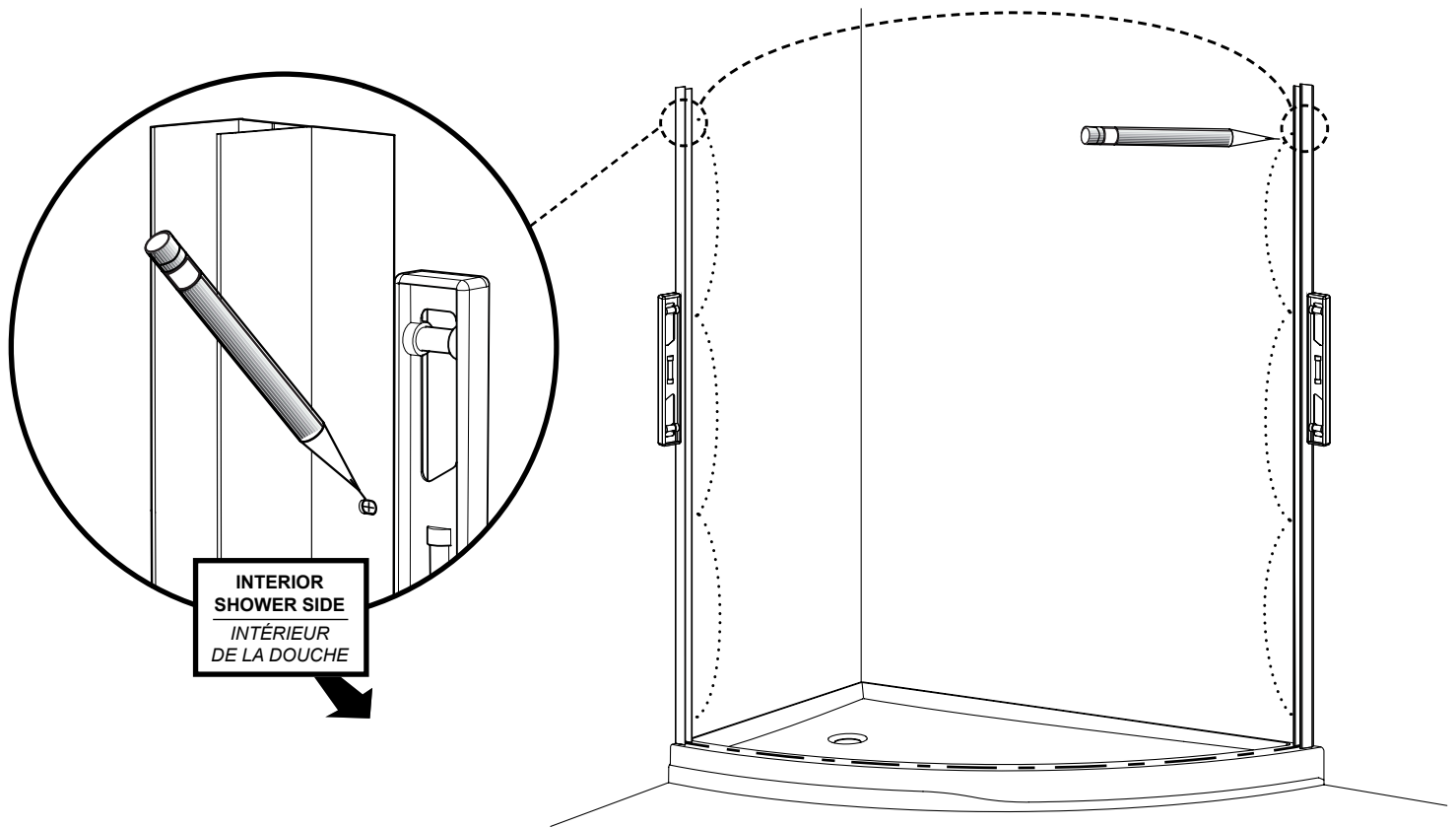
ITEM	PARTS AND HARDWARE / PIÈCES ET QUINCAILLERIE	QTY
1	WALL JAMB / JAMBAGE	1
2	ANGLED WALL JAMB / JAMBAGE EN ANGLE	1
3	EXPANDER / EXTENSEUR	1
4	MAGNETIC EXPANDER / EXTENSEUR MAGNÉTIQUE	1
5	TOP RAIL / RAIL SUPÉRIEUR	1
6	BOTTOM RAIL / RAIL INFÉRIEUR	1
7	GLASS FASTENER / FIXATION DE VERRE	2
8	EXTERIOR GASKET / JOINT EXTÉRIEUR	1
9	SIDE GASKET / JOINT LATÉRAL	2
10	MAGNETIC GASKET / JOINT MAGNÉTIQUE	1
11	DOOR PANEL / PANNEAU DE PORTE	1
12	FIXED PANEL / PANNEAU FIXE	1
13	HANDLE / POIGNÉE	1
14	TOWEL BAR / BARRE À SERVIETTE	1
15	TOP WHEEL / ROULETTE SUPÉRIEUR	2
16	BOTTOM WHEEL / ROULETTE INFÉRIEUR	2
17	STOPPER / BUTOIR	1
18	GLASS SUPPORT / SUPPORT DE VERRE	4
19	WALL PLUG / CHEVILLE	8
20	SCREW CAP / CAPUCHON COUVRE-VIS	10
21	BACK SCREW CAP / L'ARRIÈRE DU CAPUCHON COUVRE-VIS	10
22	PAN HEAD SELF DRILLING SCREW #M4-35 / VIS PAN AUTO-PERÇANTE #M4-35	16
23	PAN HEAD SCREW #M4-12 / VIS PAN #M4-12	1
24	PAN HEAD SELF DRILLING SCREW #M4-10 / VIS PAN AUTO-PERÇANTE #M4-10	6
25	FLAT HEAD SELF DRILLING SCREW #M4-20 / VIS À TÊTE PLATE AUTO-PERÇANTE #M4-20	2
26	COVER FOR THE EXPANDER / CAPUCHON POUR L'EXTENSEUR	1
27	COVER FOR THE MAGNETIC EXPANDER / CAPUCHON POUR L'EXTENSEUR MAGNÉTIQUE	1
28	COVER FOR THE WALL JAMB / CAPUCHON POUR LE JAMBAGE	1
29	COVER FOR THE ANGLED WALL JAMB / CAPUCHON POUR LE JAMBAGE EN ANGLE	1

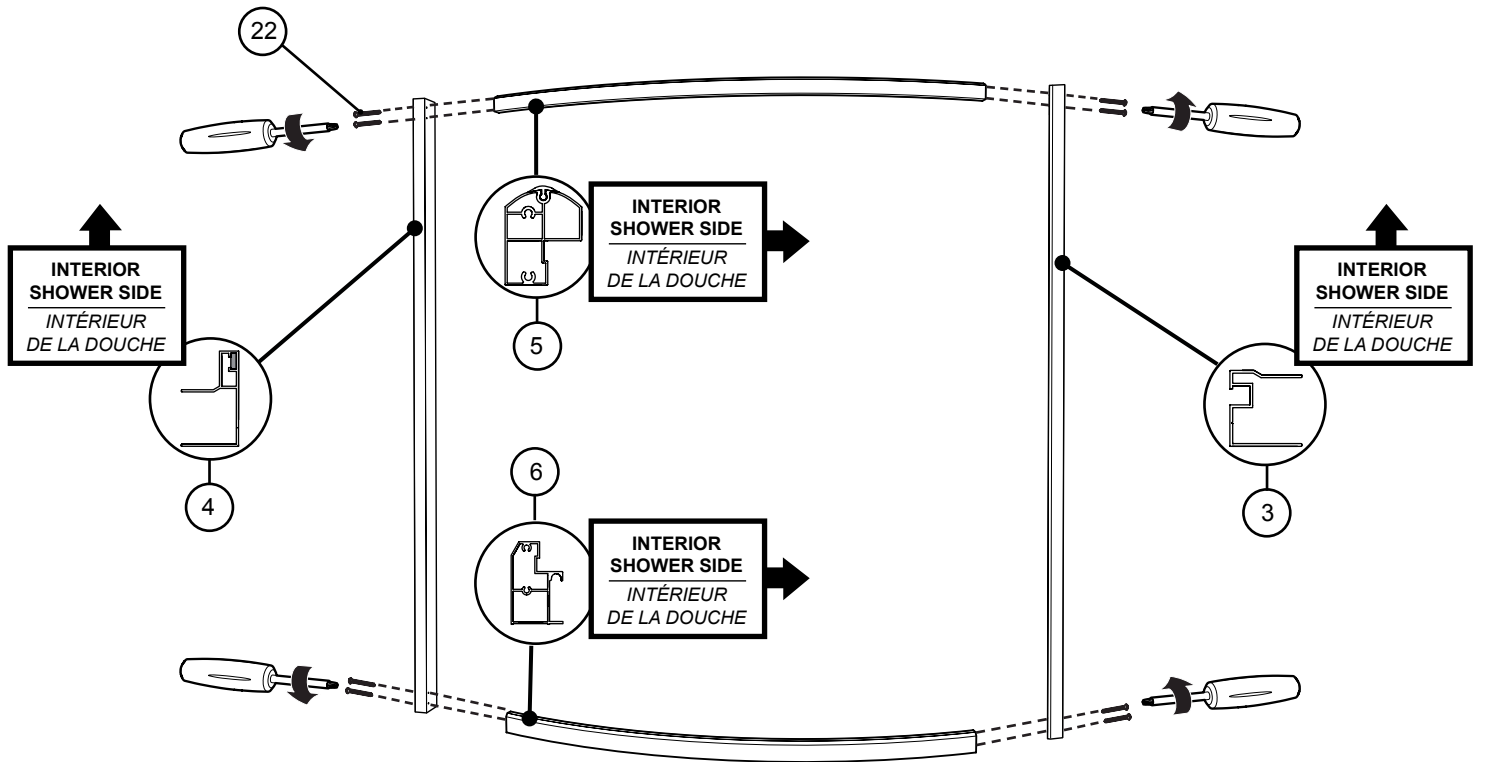
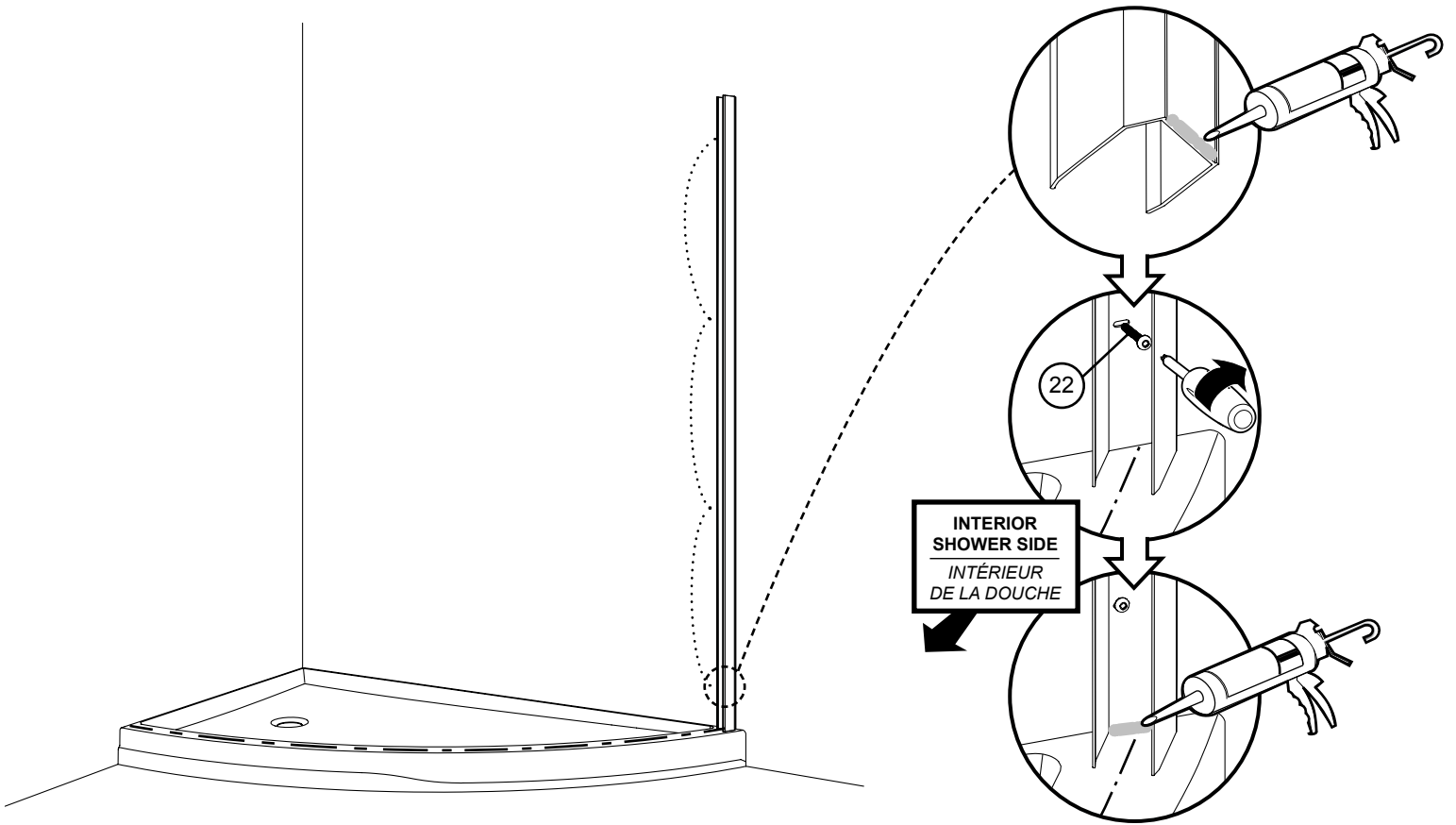


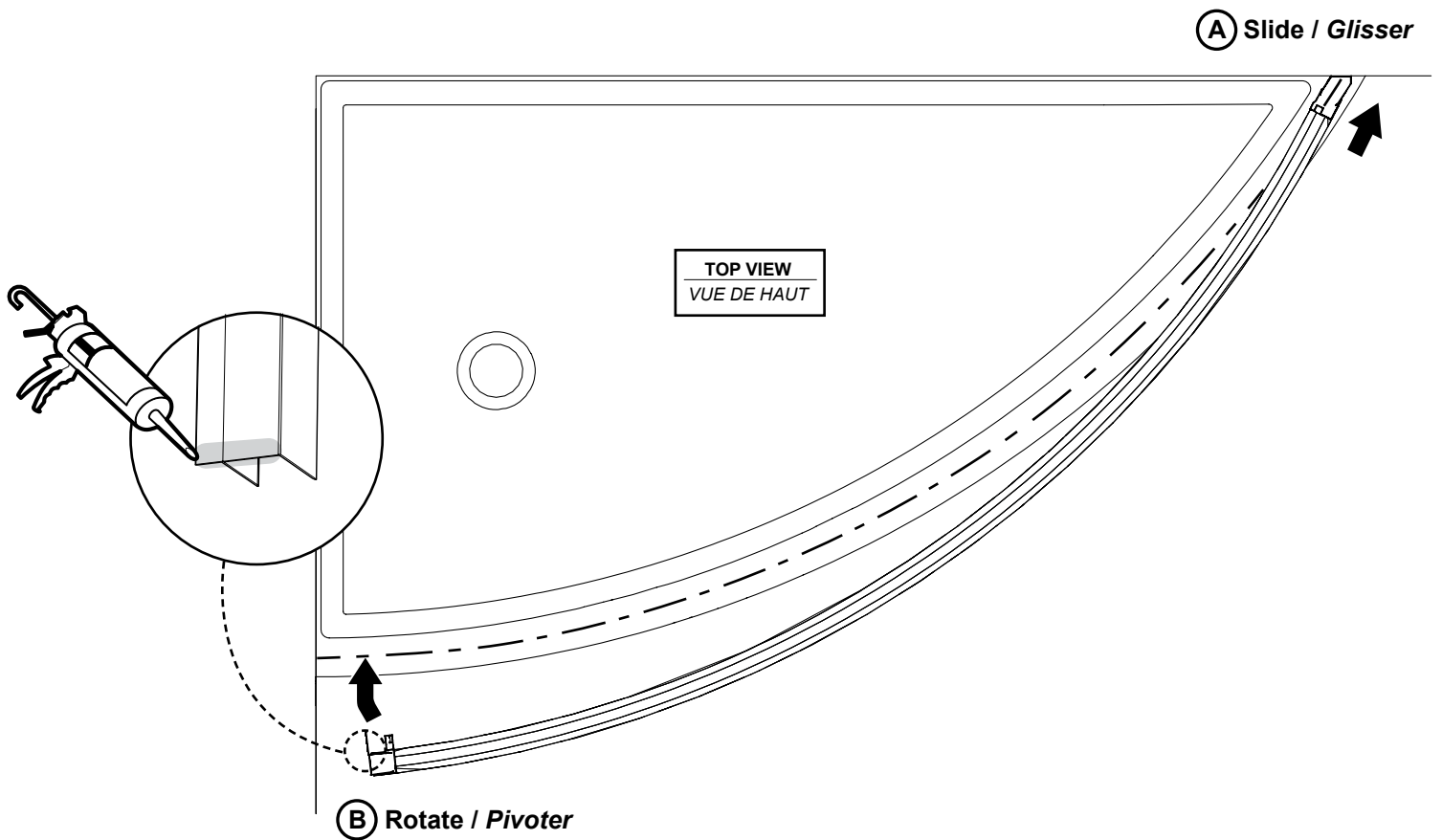
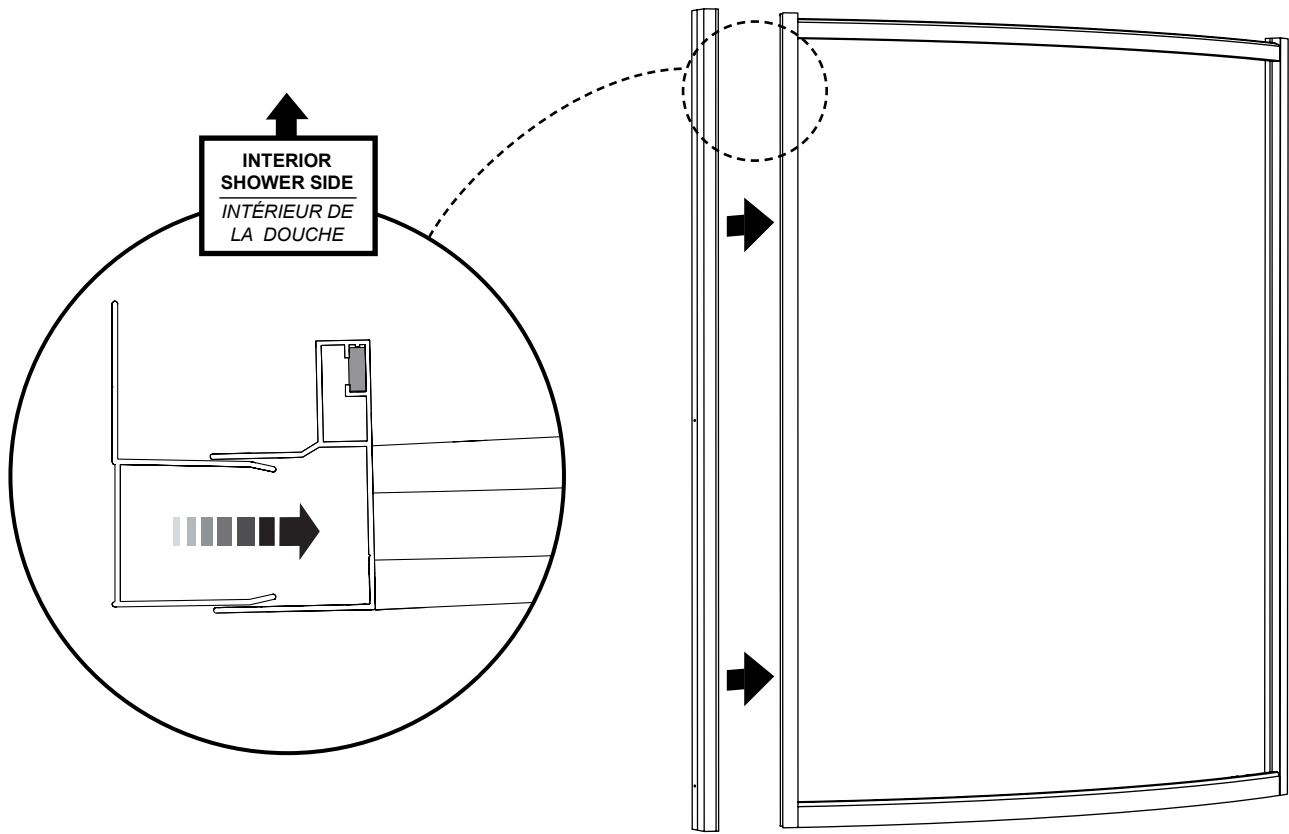
THE INSTALLATION SHOWN IS BASED ON PLUMB FINISHED WALLS AND A LEVELLED BASE. IF THESE CONDITIONS ARE NOT MET, PLEASE ADJUST ACCORDINGLY.

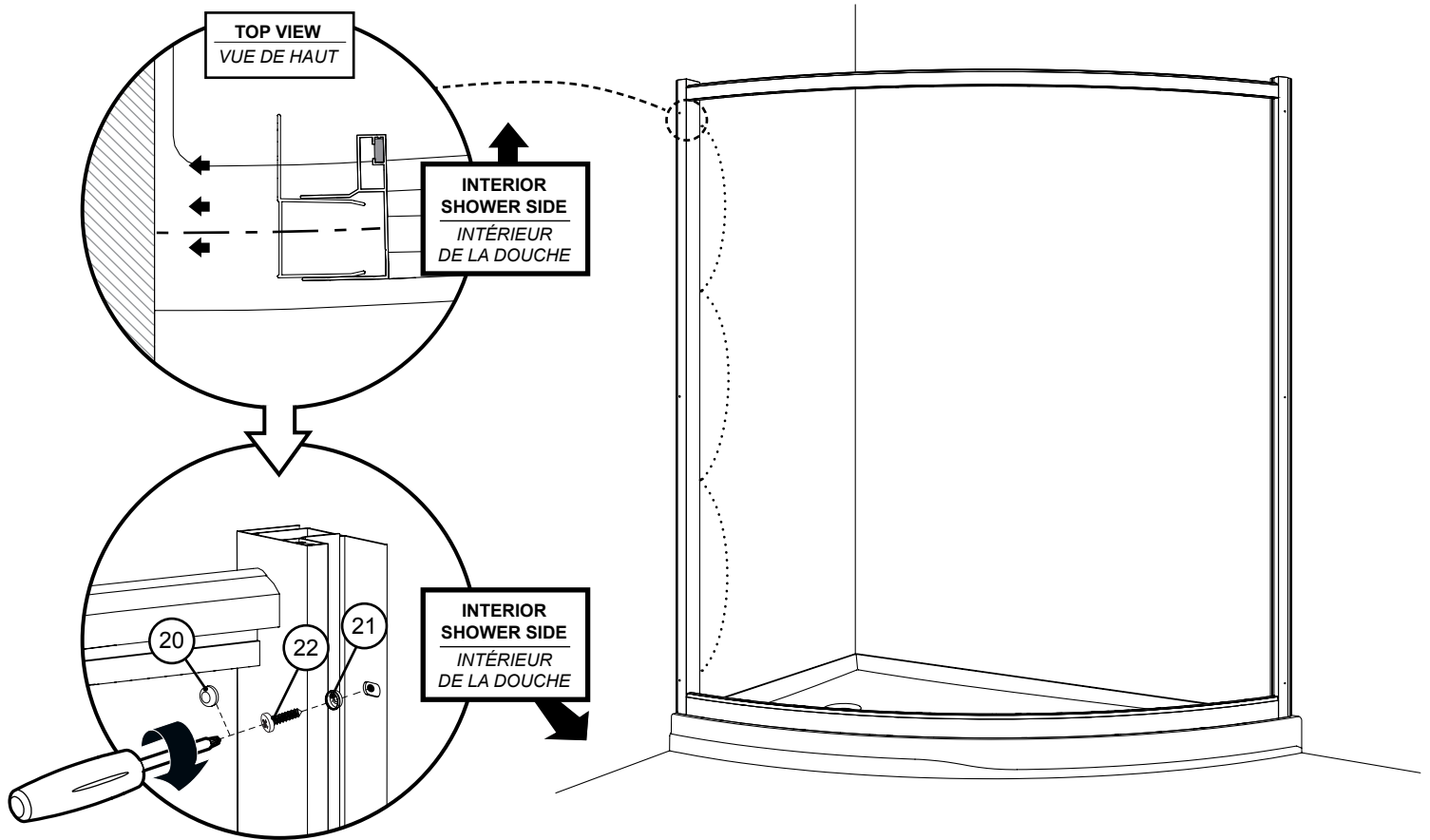
L'INSTALLATION ILLUSTRÉE EST BASÉE SUR DES MURS FINIS D'APLOMB ET UNE BASE DE DOUCHE NIVELÉE. SI CES CONDITIONS NE SONT PAS PRÉSENTÉES, VEUILLEZ AJUSTER EN CONSÉQUENCE.



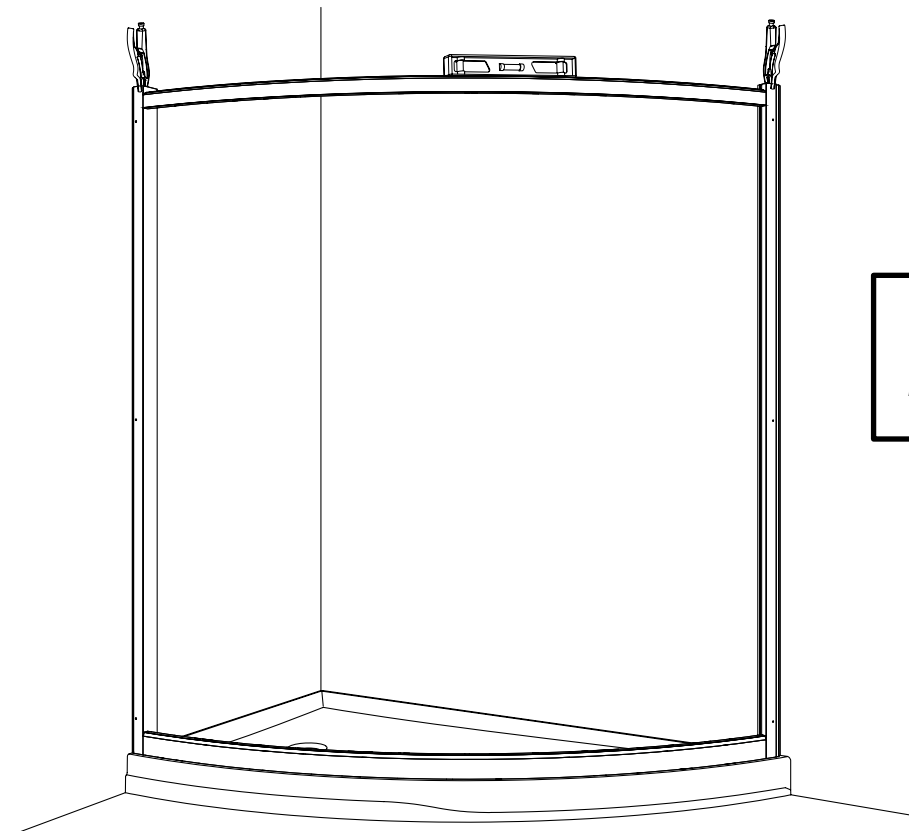






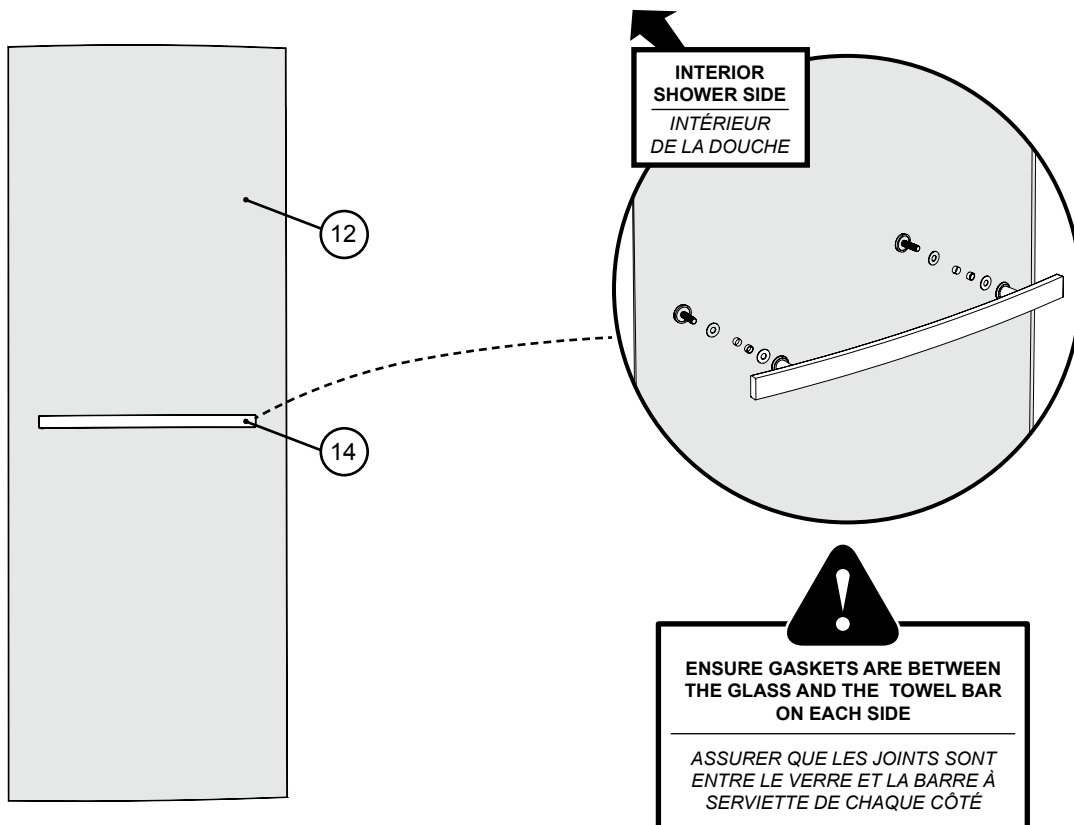
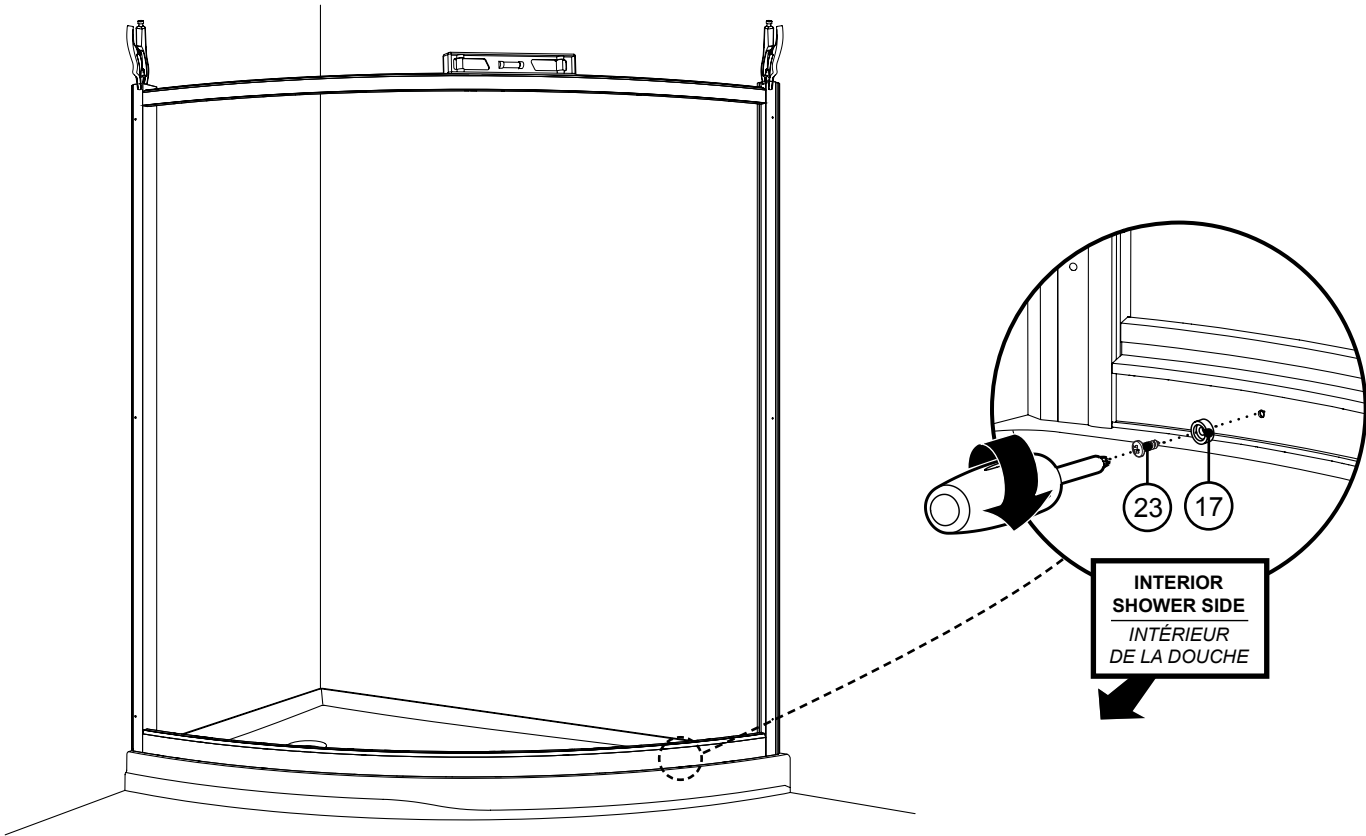


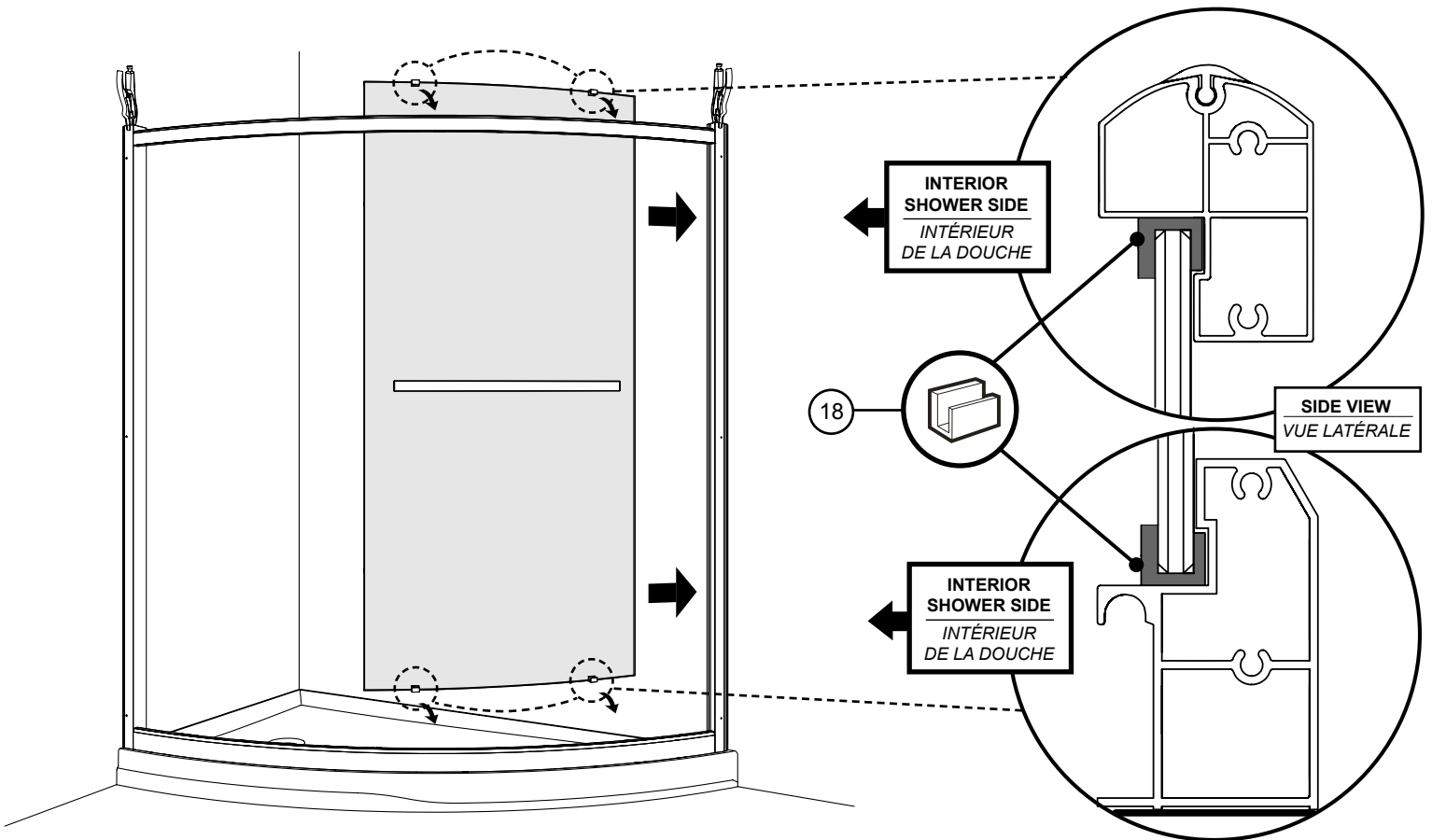
10 SECURE THE EXPANDER & WALL JAMB WITH LOCKING PLIERS / SÉCURISER LES EXTENSEURS ET LES JAMBAGES À L'AIDE DES PINCES AUTOBLOQUANTES



**COVER THE PLIERS' TEETH BEFOREHAND TO
AVOID SCRATCHING THE ALUMINUM PARTS**

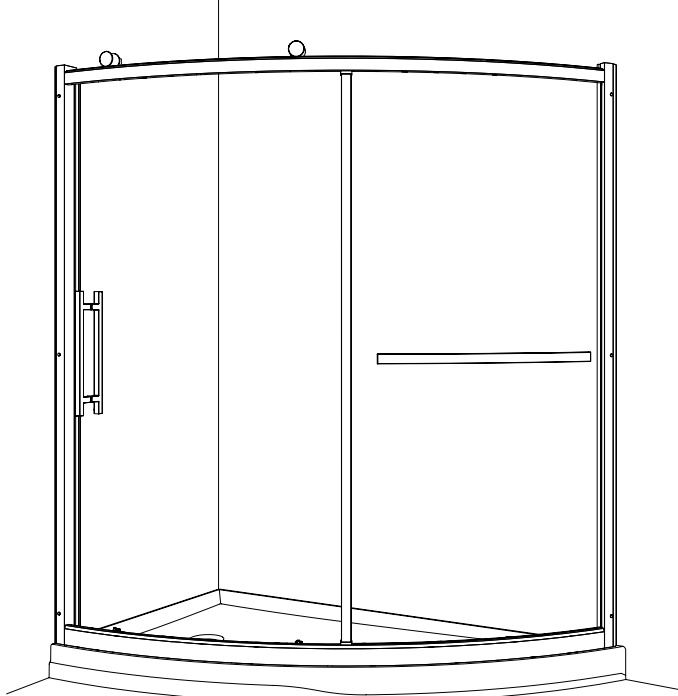
**RECOUVRIR LES DENTS DE LA PINCE AFIN DE NE
PAS GRAFIGNER LES PIÈCES EN ALUMINIUM**





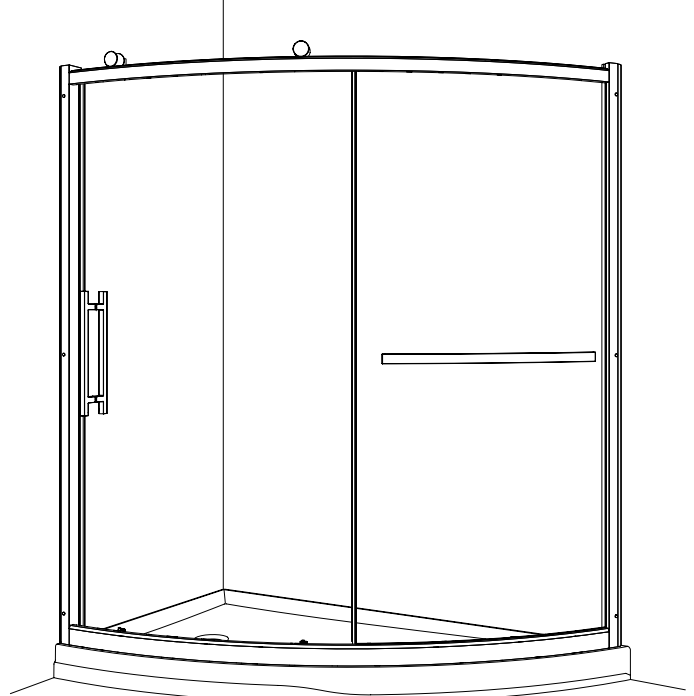
CHOOSE A MIDDLE SUPPORT OPTION / CHOISIR UNE OPTION DE SUPPORT LATÉRAL

A: With vertical column / Avec montant vertical



SEE STEPS 14A TO 15A THEN PROCEED WITH FOLLOWING INSTRUCTIONS
SUIVRE LES ÉTAPES 14A À 15A ET PROCÉDER AVEC LES INSTRUCTIONS

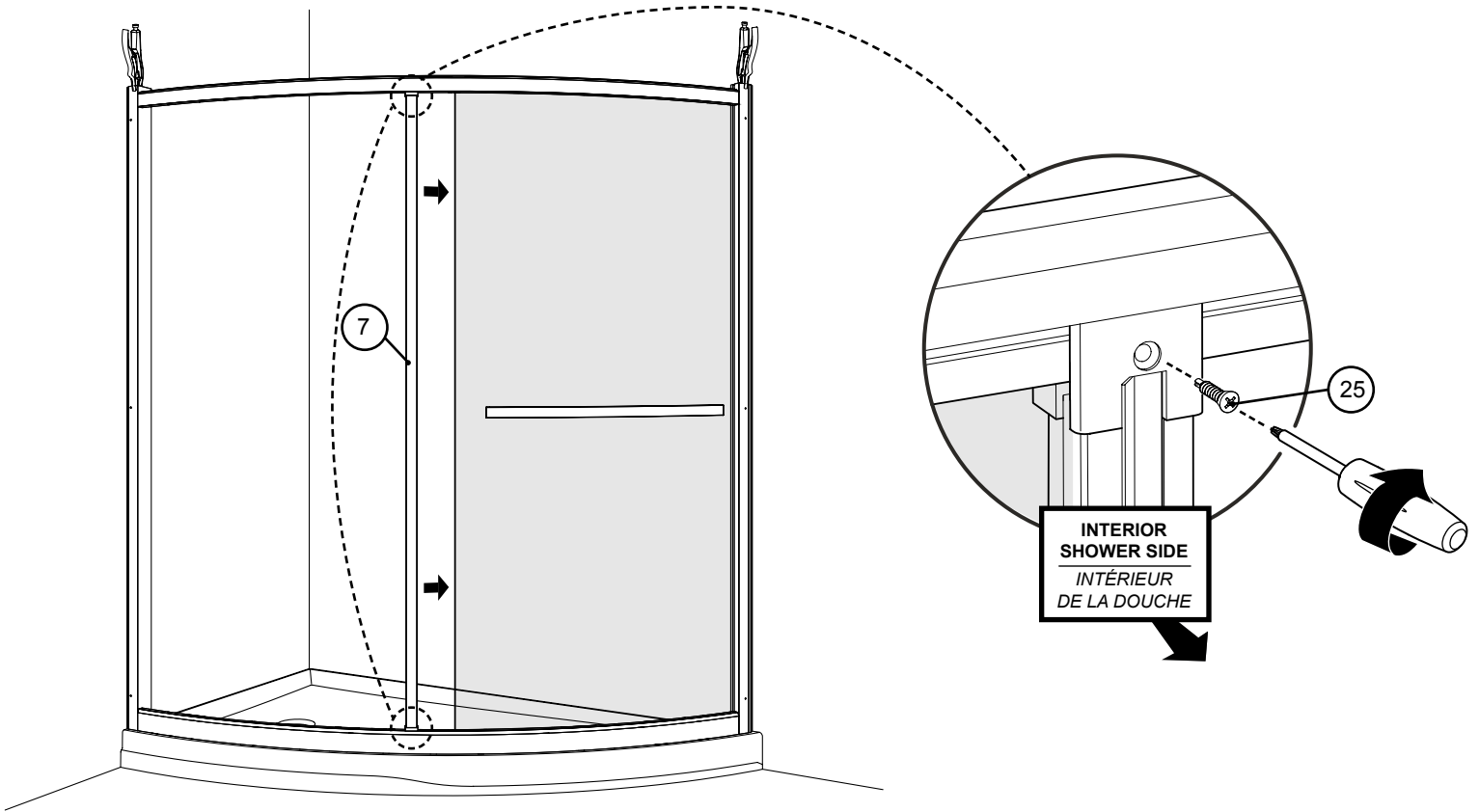
B: Without vertical column / Sans montant vertical



SEE STEPS 14B TO 15B THEN PROCEED WITH FOLLOWING INSTRUCTIONS
SUIVRE LES ÉTAPES 14B À 15B ET PROCÉDER AVEC LES INSTRUCTIONS

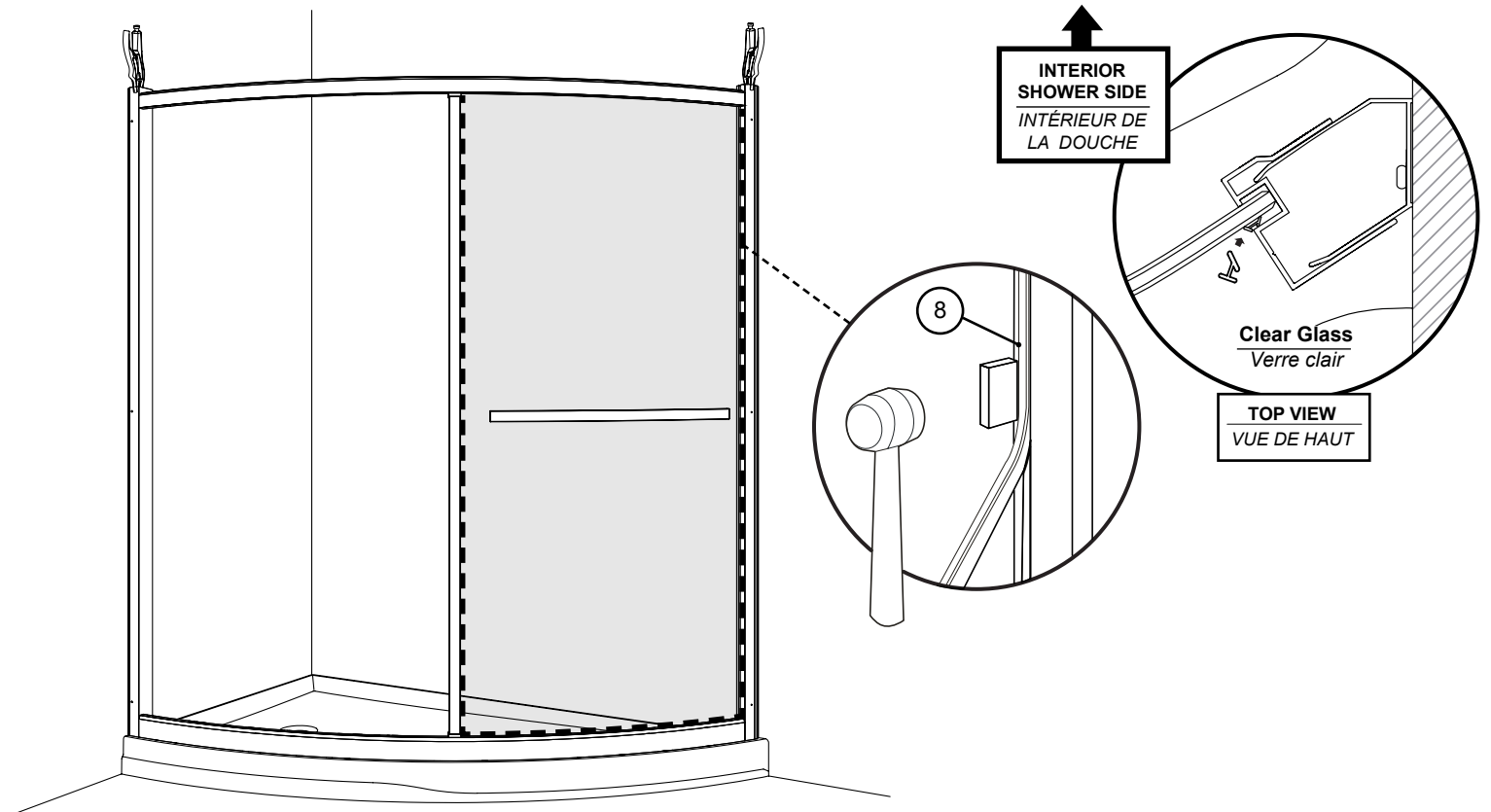
14A

SECURE THE VERTICAL COLUMN / SÉCURISER LE MONTANT VERTICAL



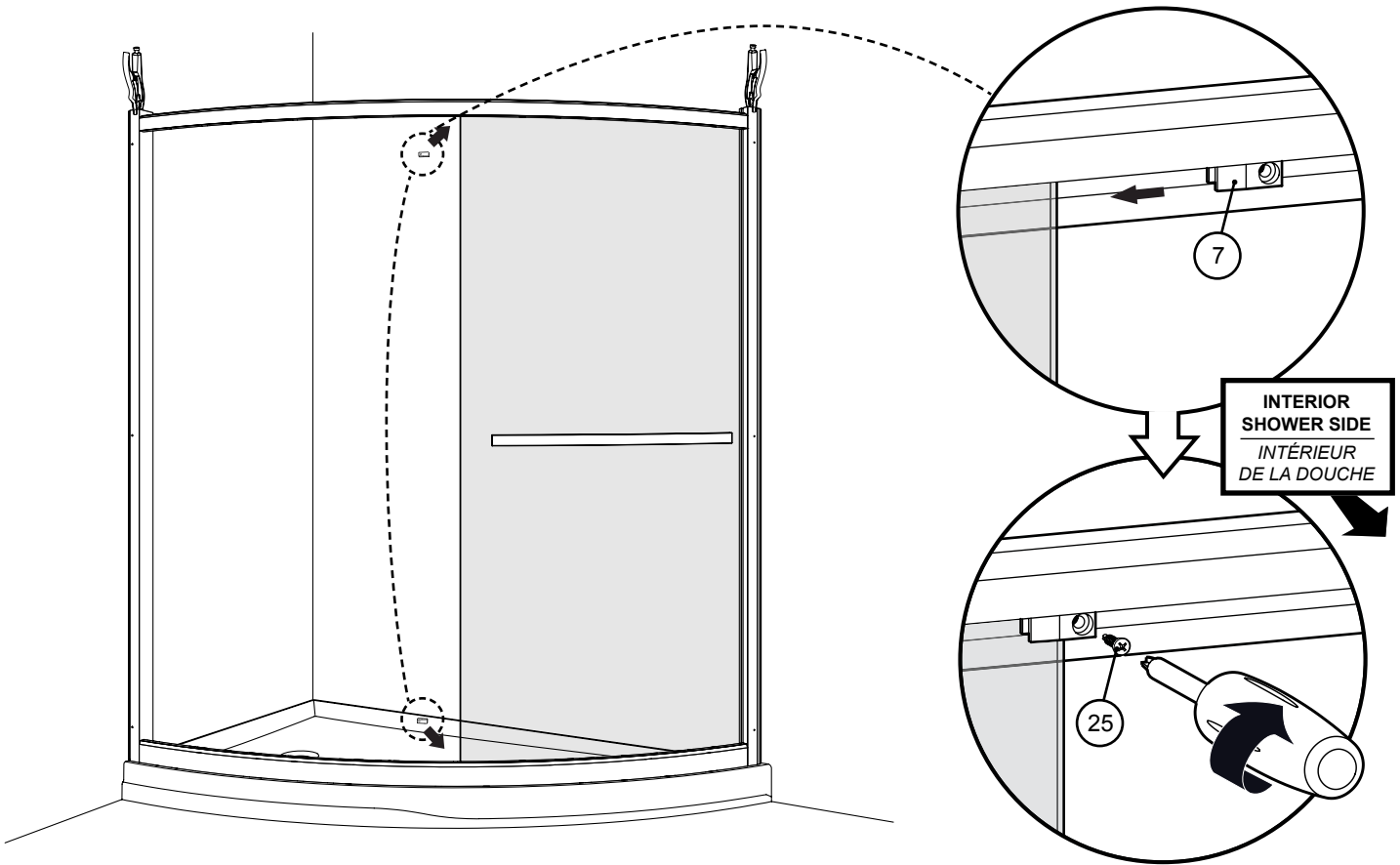
15A

INSTALL THE EXTERIOR GASKET / INSTALLER LE JOINT EXTÉRIEUR



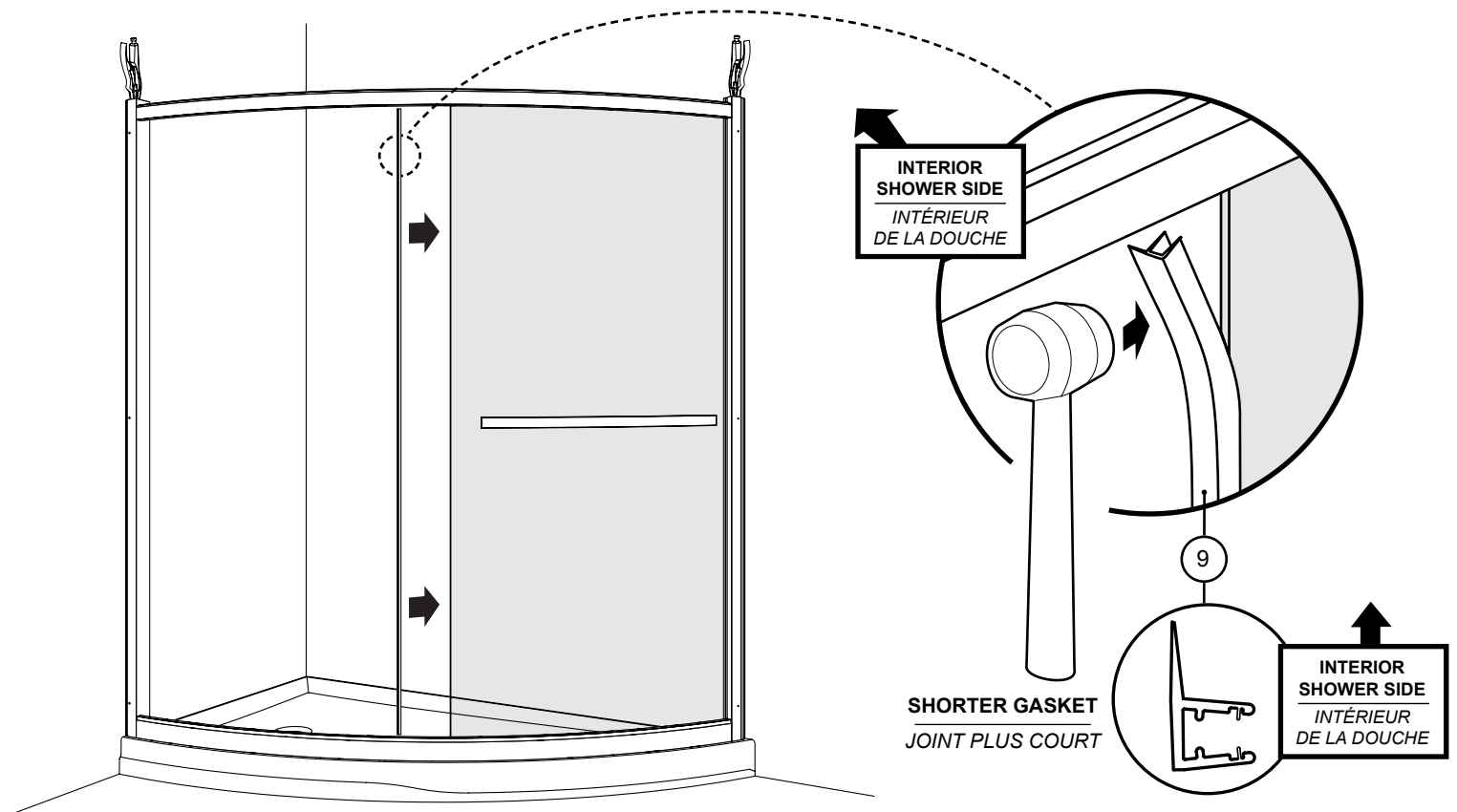
14B

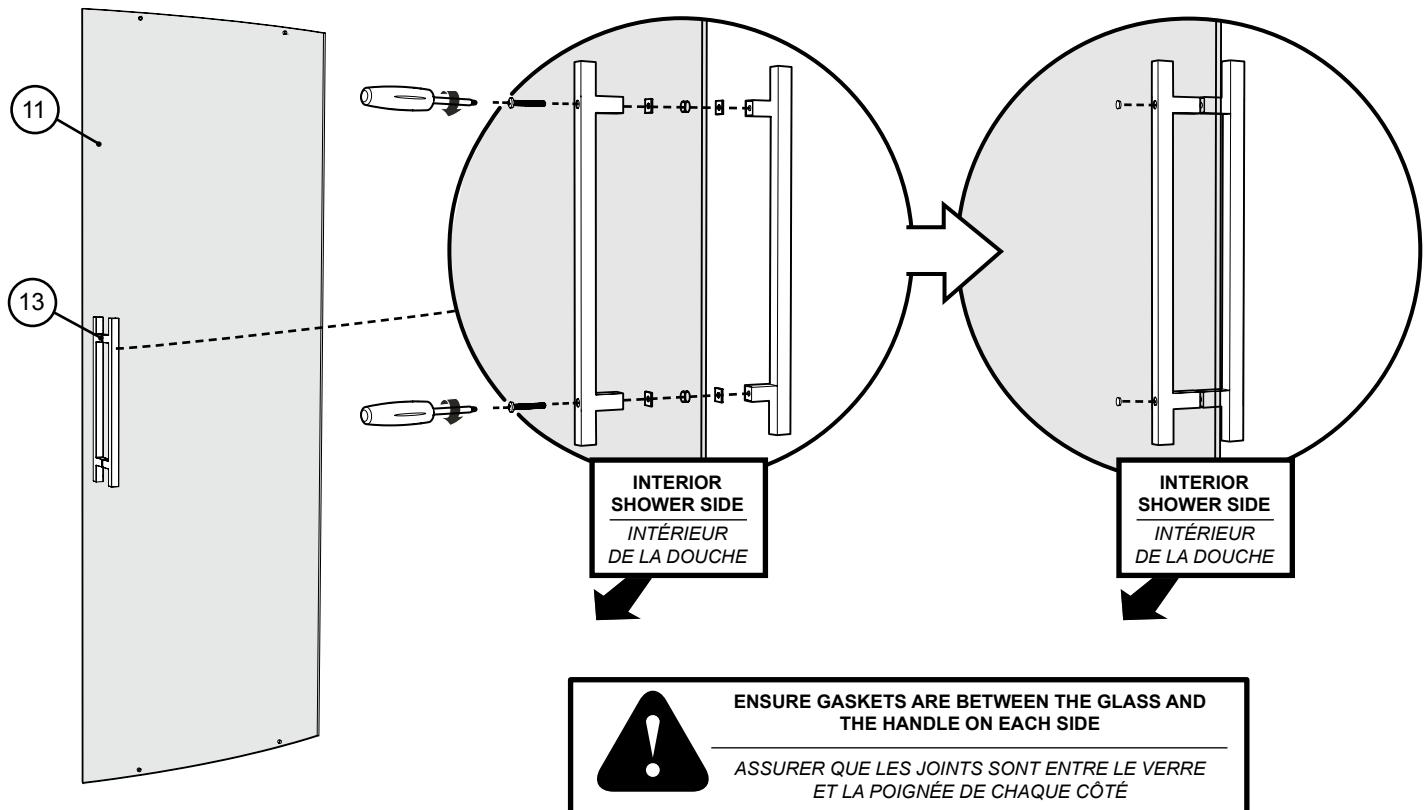
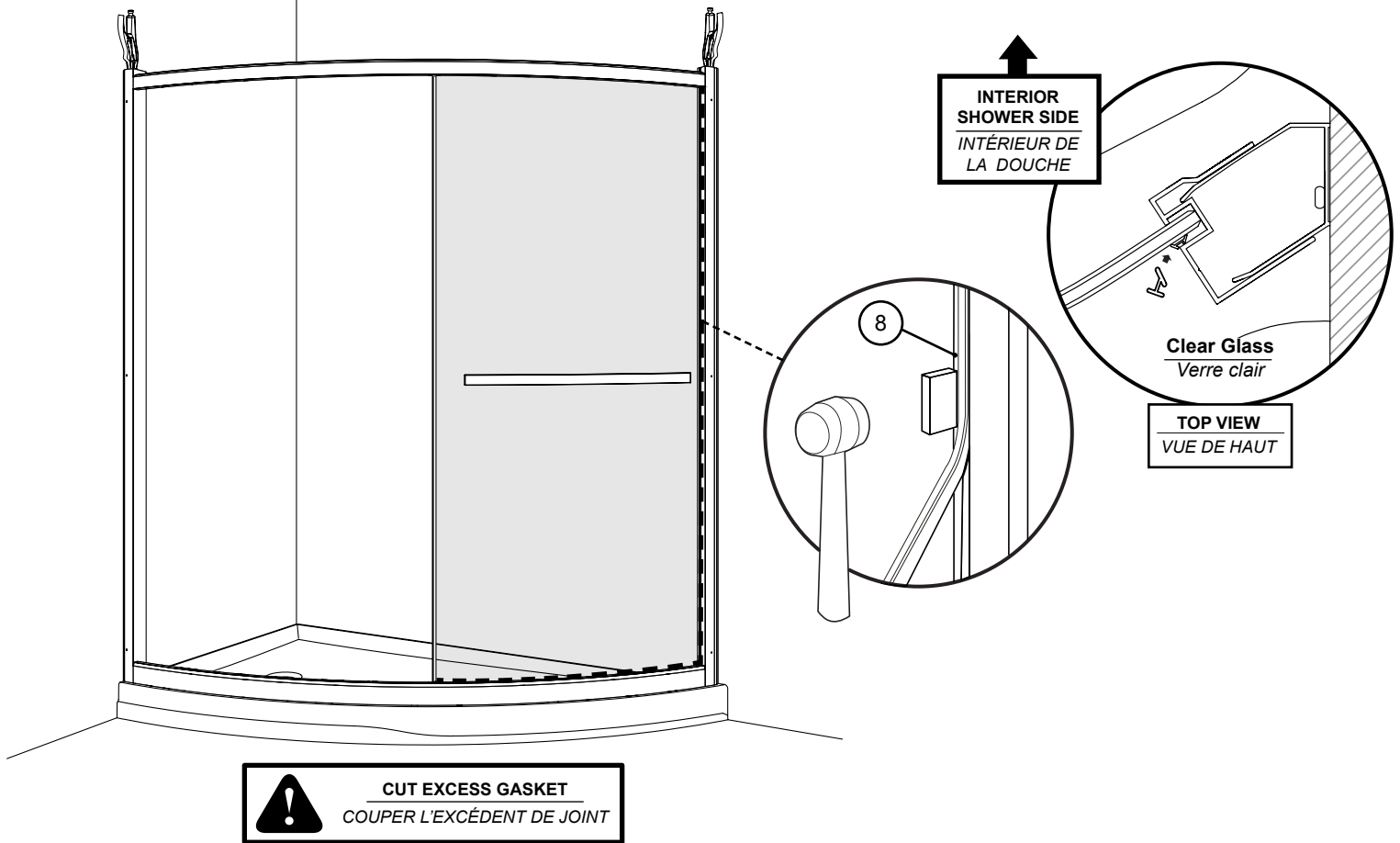
INSTALL THE GLASS FASTENERS / INSTALLER LES FIXATIONS DE VERRE

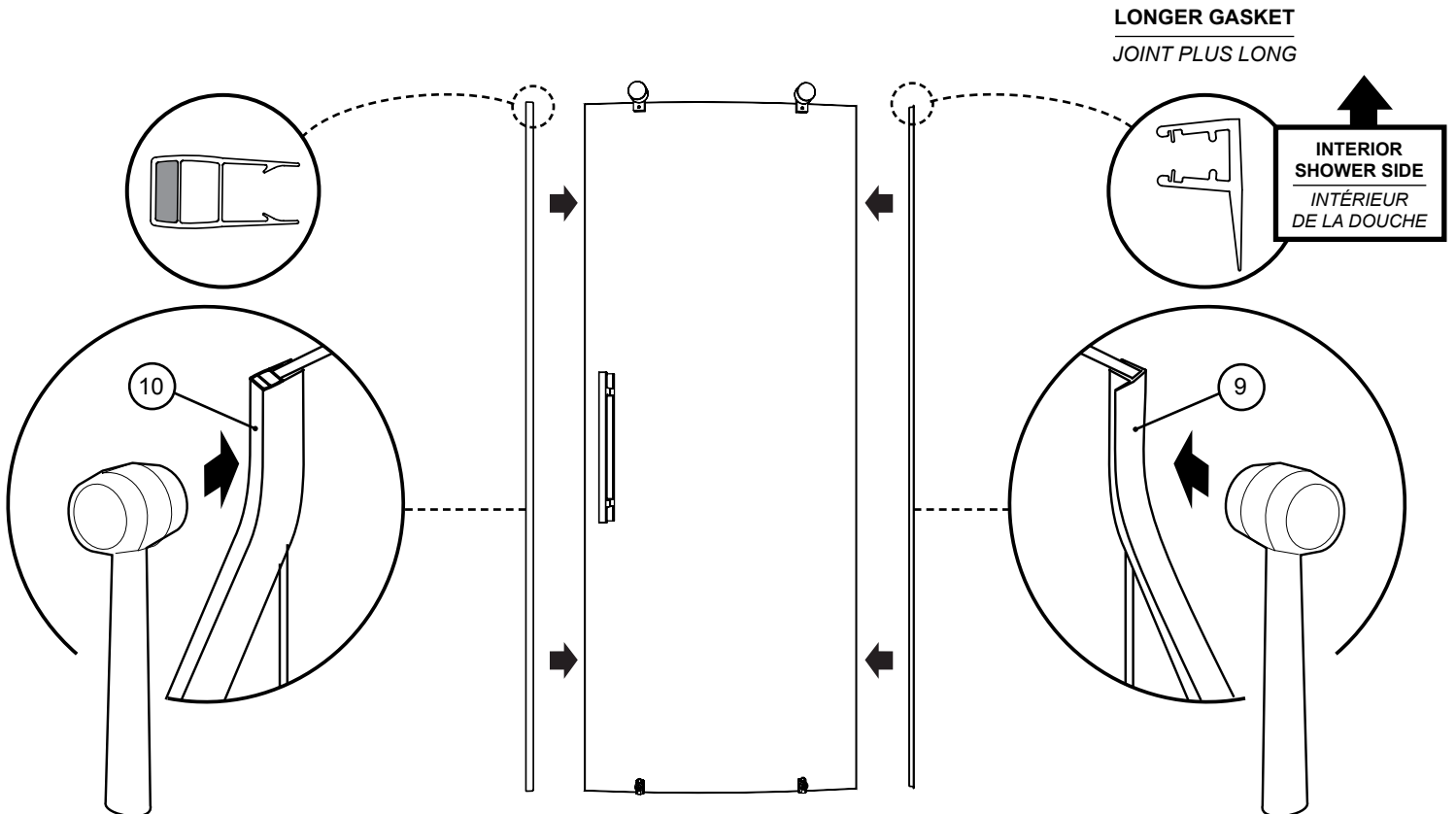
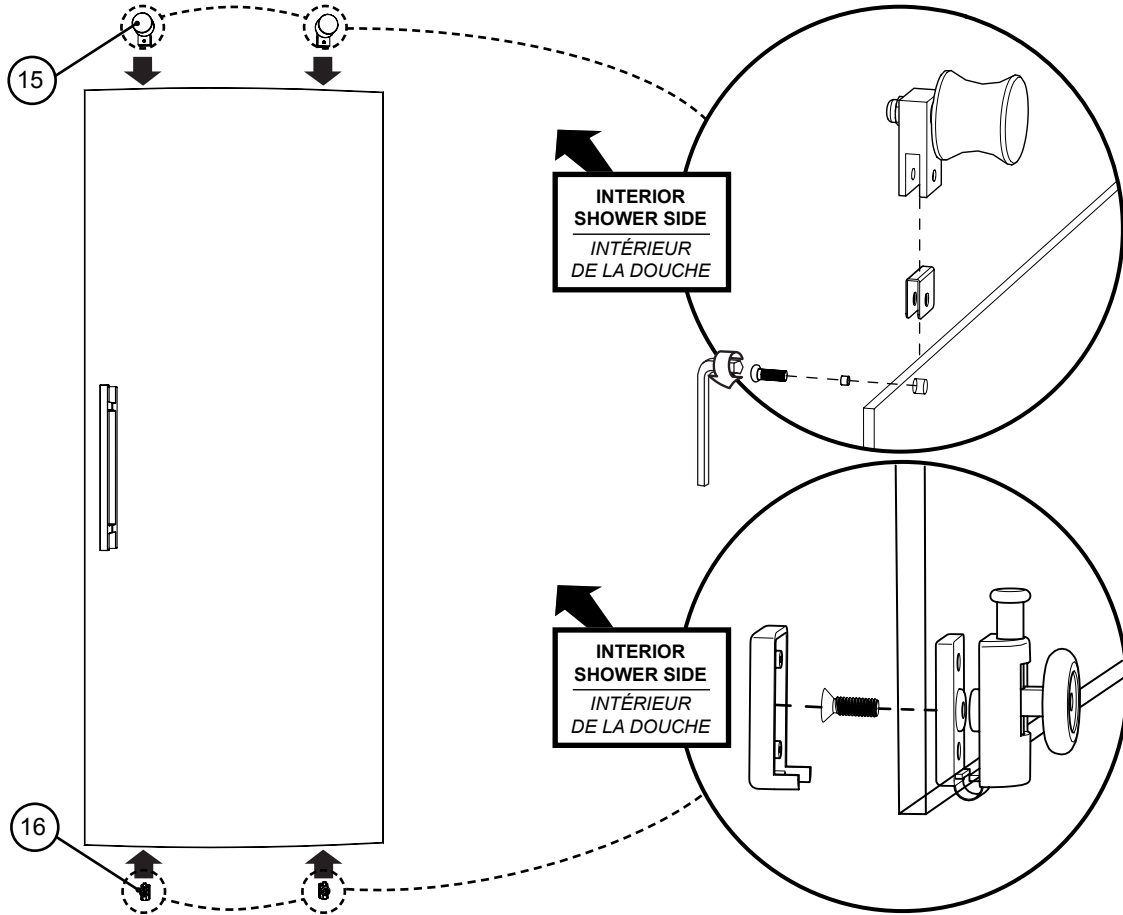


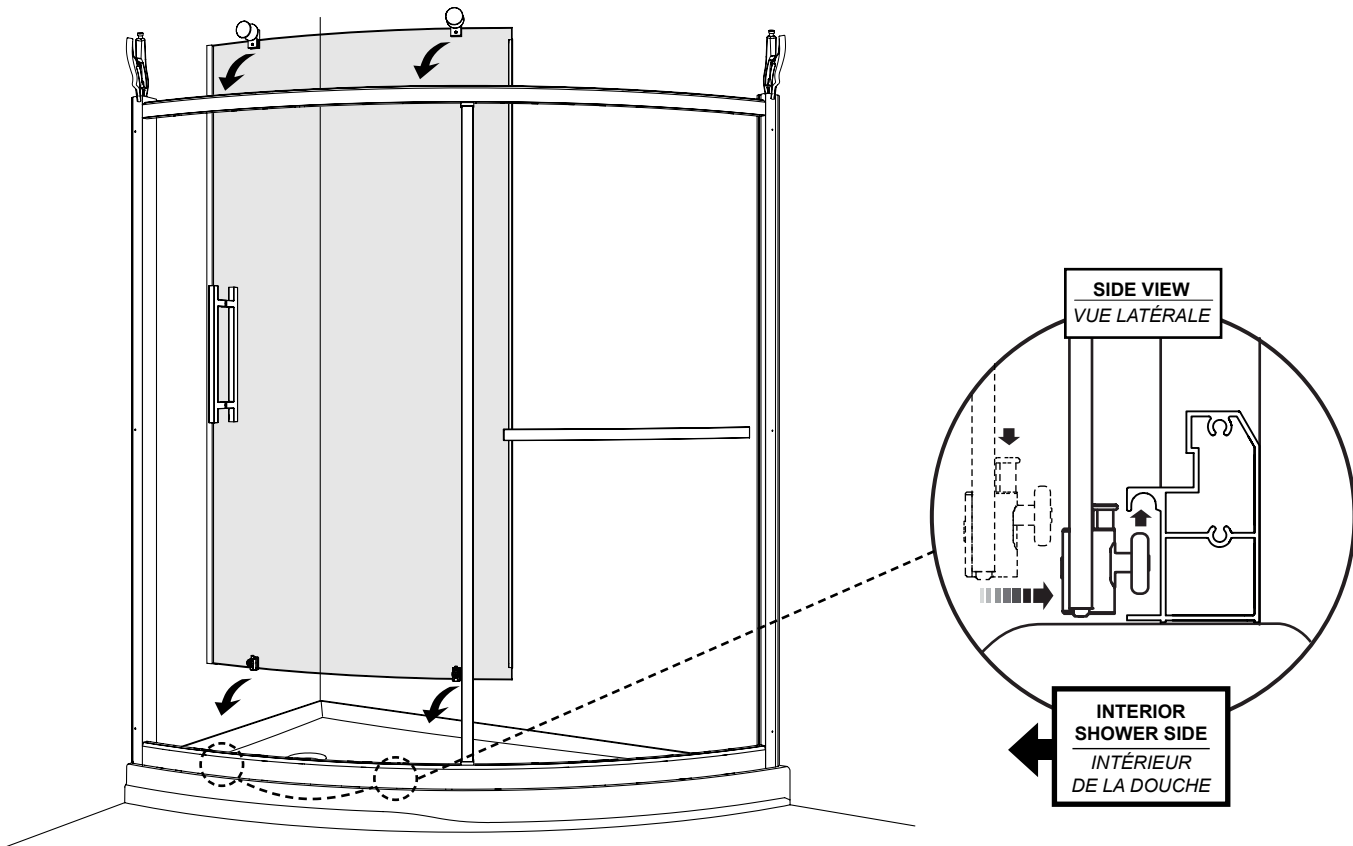
15B

INSTALL THE GASKETS / INSTALLER LES JOINTS



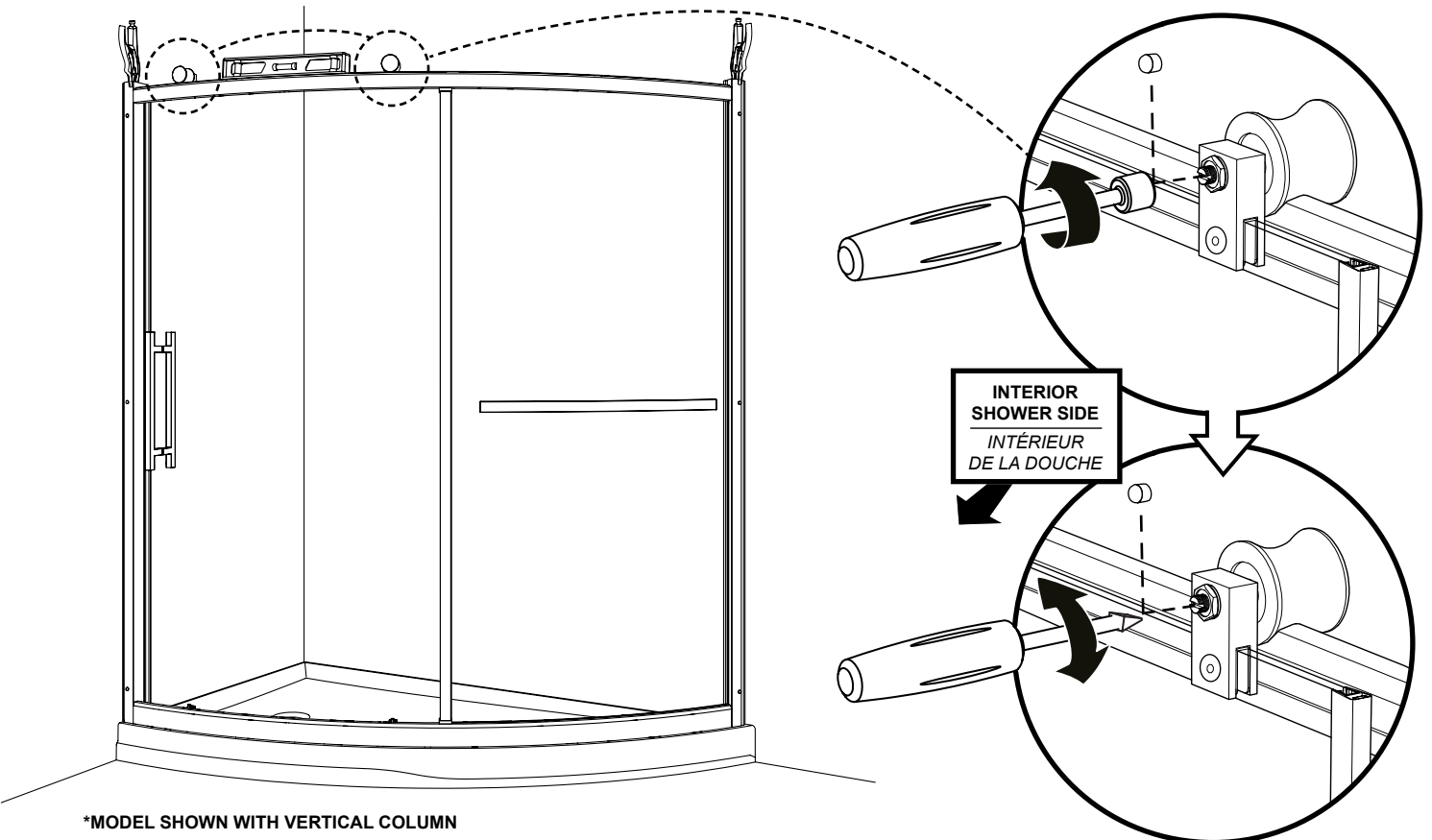






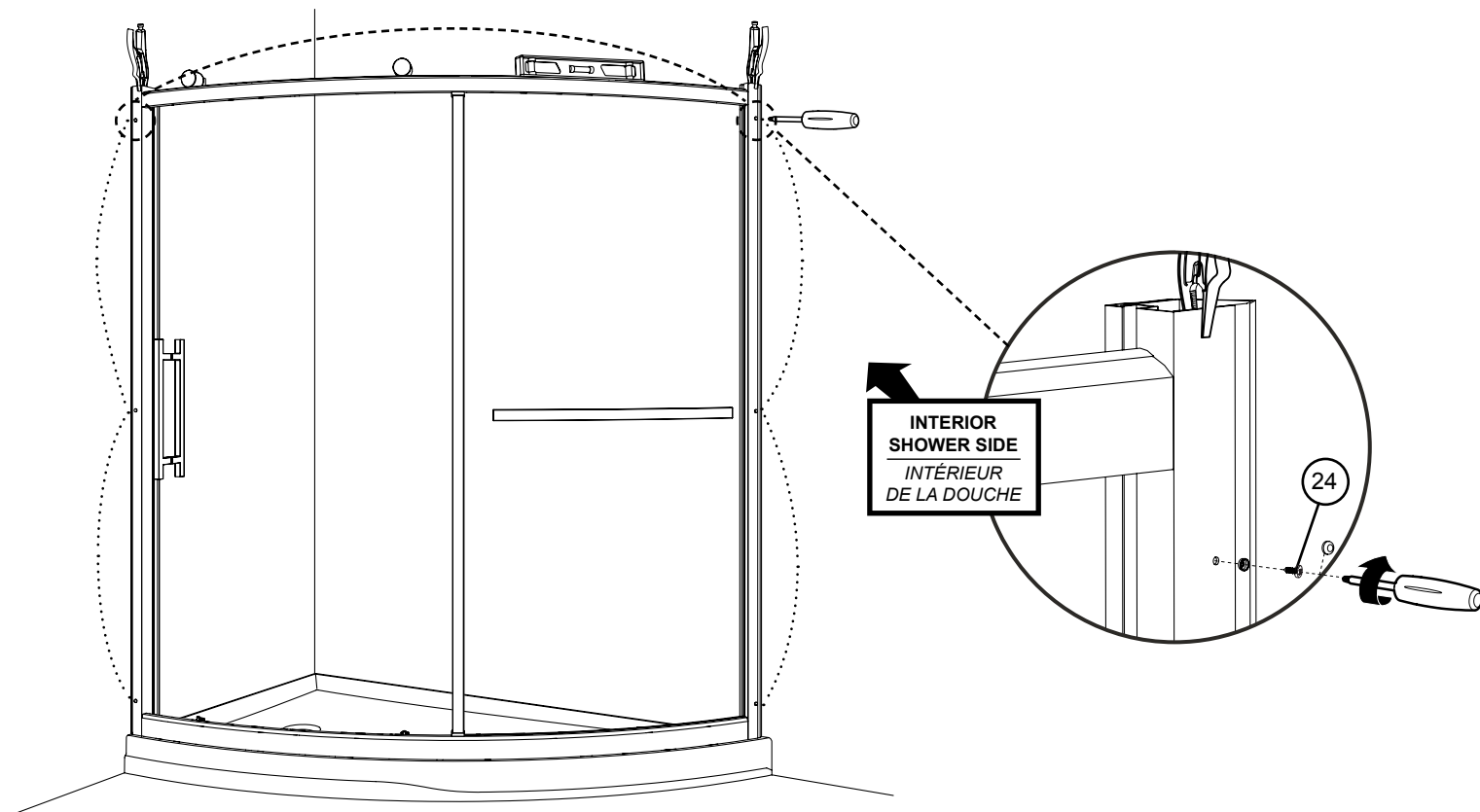
*MODEL SHOWN WITH VERTICAL COLUMN

*MODÈLE CI-DESSUS ILLUSTRÉ AVEC LE MONTANT VERTICAL



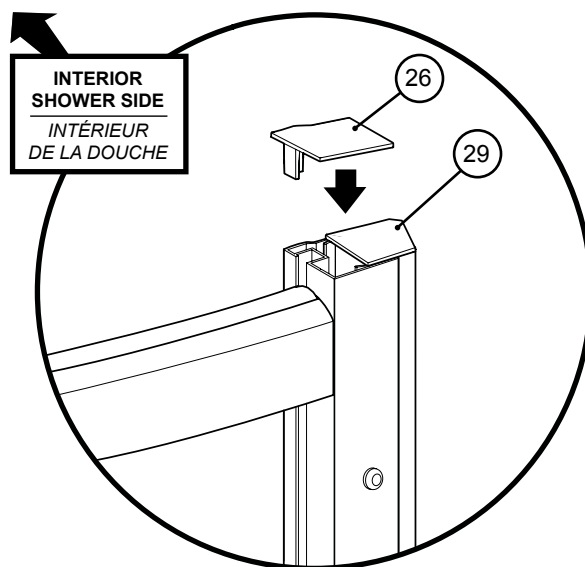
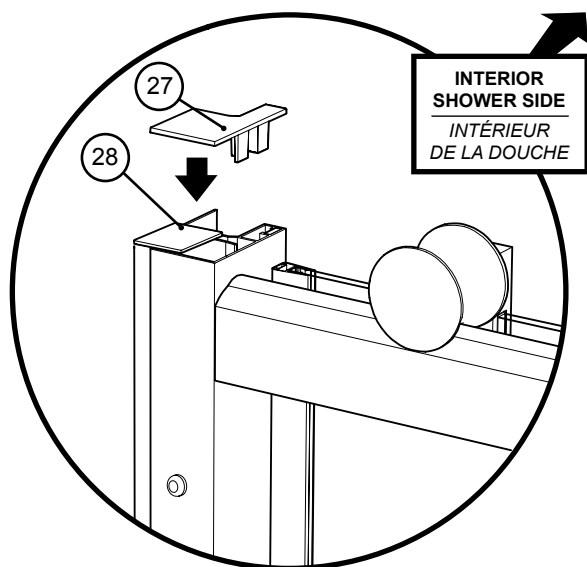
*MODEL SHOWN WITH VERTICAL COLUMN

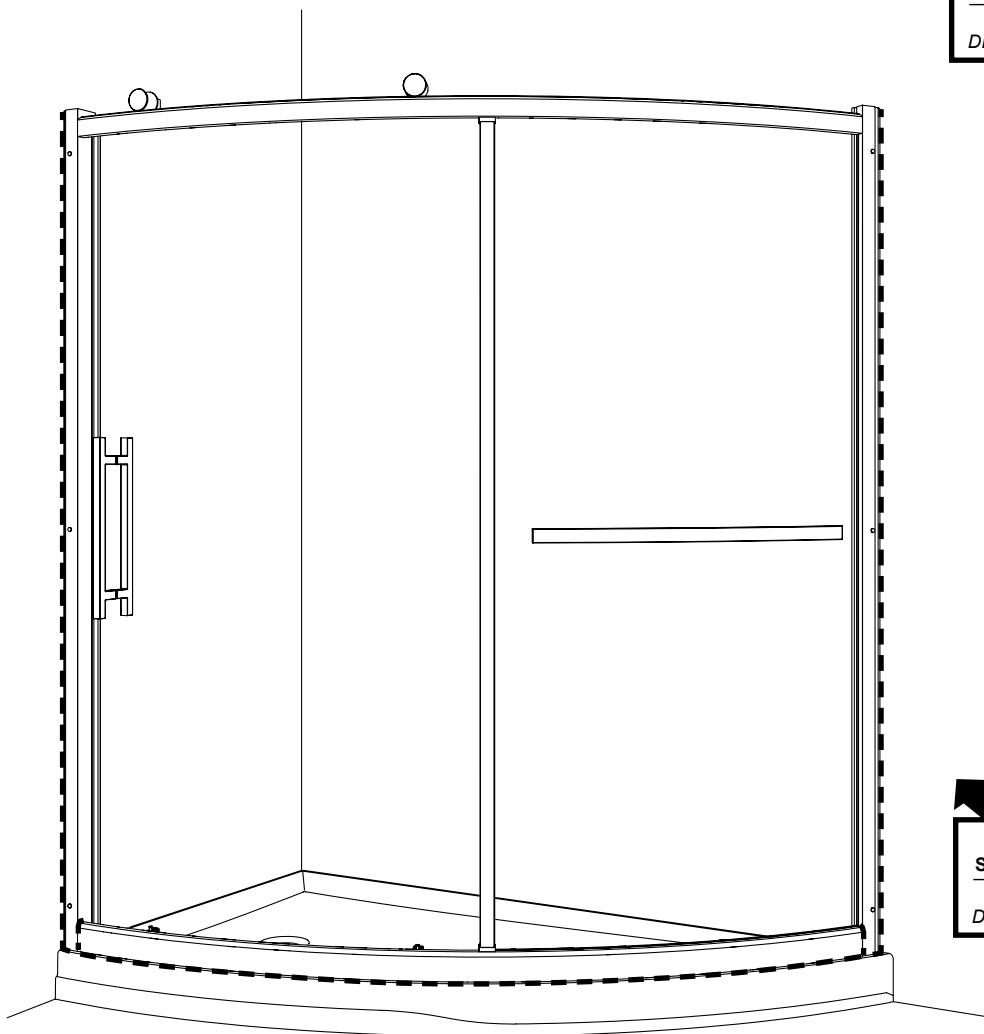
*MODÈLE CI-DESSUS ILLUSTRÉ AVEC LE MONTANT VERTICAL



*MODEL SHOWN WITH VERTICAL COLUMN

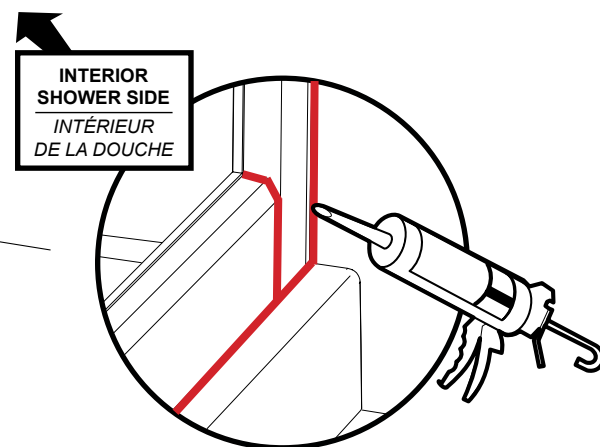
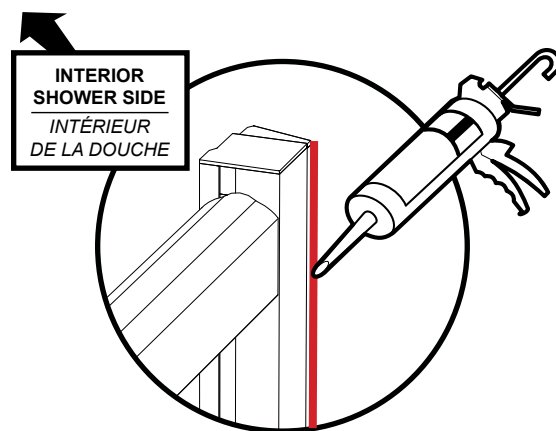
*MODÈLE CI-DESSUS ILLUSTRÉ AVEC LE MONTANT VERTICAL





*MODEL SHOWN WITH VERTICAL COLUMN

*MODÈLE CI-DESSUS ILLUSTRÉ AVEC LE MONTANT VERTICAL



24 HOURS
HEURES